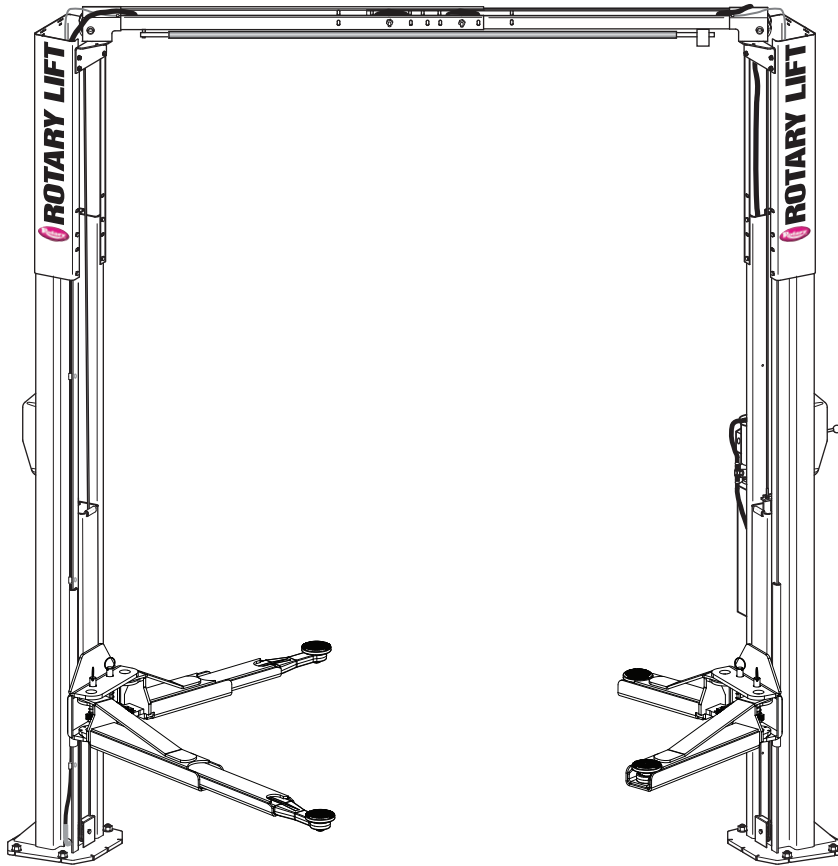




SPOA10, SP010, SPOA7 Hybrid, & Shockwave™ Models

(2000 Series Lifts)
Capacity 10,000 lbs. (4,536 kg.)



P
A
R
T
S

B
R
E
A
K
D
O
W
N

IMPORTANT: When ordering parts or requesting service always give exact model and power unit serial number. Model number is shown on nameplate attached to power unit column. Power unit serial number is located on side of power unit.

OWNERS RECORD
Complete information at right and keep in a safe place.

Date Installed _____

Installed in Bay # _____

Power Unit Serial # _____

Power Unit Model # _____

Lift Serial # _____

Lift Model # _____

NOTE: For replacement parts -See your nearest Rotary Parts Distributor.



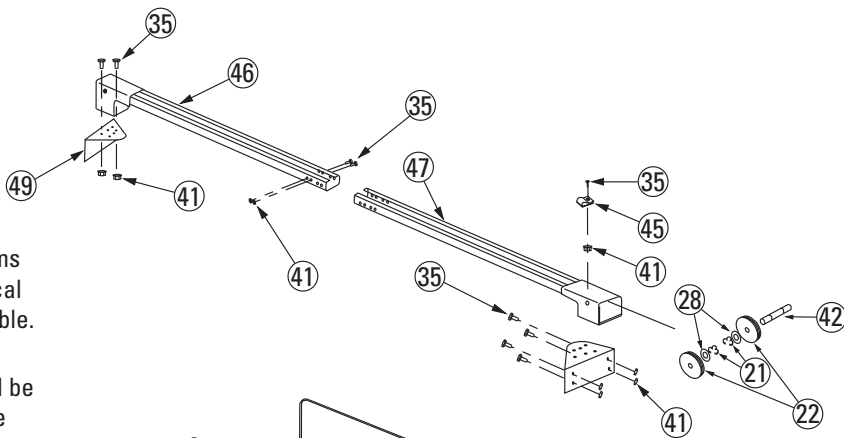
1.	L.H. Column Weldment	N788
	L.H. Seismic Column Weldment	N766
2.	R.H. Column Weldment	N789
	R.H. Seismic Column Weldment	N768
3.	Column Extension	
	Standard Height	N4125
	EH-1 MODEL	***N4121
	EH-2 MODEL	***N4121
4.	Carriage Yoke Weldment	N822
5.	Arm Pin	N2154
6.	1/4"-20NC x 3/4" Lg. HHCS	40099
7.	Hydraulic Cylinder Assembly 68" Rise	N346-1
	71" Rise	N347
8.	Power Unit	
	1Ø 60H	**P1302/P3302
9.	Power Unit Hose	FJ837
10.	5/16"-18NC x 1-1/2" Flanged HHCS (Full Thread)	40509
11.	5/16"-18NC Hex Flanged Lock Nut	40678
12.	Actuator Pin Handle	FJ7985-1
13.	Actuator Pin	N121-1
14.	Retaining Pin	N119-3
15.	Arm Restraint Spring	FJ7656-2
16.	Bleeder Screw (Specify Manufacturer)	N/A
17.	Carriage Bumper	FA941
18.	Arm Restraint Pawl	N2121
19.	Approach bumper	FJ7391-1
20.	5/8"-11NC Nylon Insert Lock Nut	40743
21.	Truarc #5304-75 Klipring for 3/4" Shaft	41411
22.	Sheave	N377
23.	1/4"-20NC Zinc Hex Nut	40627
24.	Sheave Cover	N119-1
25.	1/4"-20NC x 3/8" Lg. PHMS Plated (2 pcs.)	40063
26.	Slider block	FJ7360
27.	3/4" Concrete Anchor (500-1200 Series)	FJ7380
	3/4" Concrete Anchor (1300-1600 Series)	FJ7385
28.	1-1/2" O.D. x .760-.770" I.D. x .045" Bushing	41388
29.	1/4"-20NC x 2-3/4" HHCS	40114
30.	1/4"-20NC Insert Locknut	40642
31.	1/8" x 1" Lg. Cotter Pin (3Ø only)	41200
32.	Switch Bar Assembly	
	1Ø SPOA10NB	N415
	1Ø SPOA10/SPO10 Push Button	N467
33.	Wheel Spotting Dish Kit	FF729
34.	1/4" Flat Washer	40795
35.	3/8"-16 NC x 3/4" Long Flanged HHCS	40124
*36.	Arm Restraint Kit (1 arm)	*N2148
37.	Overhead Hose	
	Standard	N3103
	EH-1 MODEL	FJ842
	EH-2 MODEL	FJ843
	EH-4 MODEL (SPO10 only)	FJ845
	SPOA10 WIDE STANDARD HEIGHT	N394
	SPOA10 WIDE EH-1	N370
	SPOA10 WIDE EH-2	N3110

38.	Equalizer Cables	
	SPOA10NB	N384
	SPOA10NB EH-1 MODEL	N385
	SPOA10NB EH-2 MODEL	N386
	SPOA10	N372
	SPOA10 WIDE STANDARD HEIGHT	N3129
	SPOA10 WIDE EH-1	N3130
	SPOA10 WIDE EH-2	N3131
	SPOA10 EH-1 MODEL	N378
	SPOA10 EH-2 MODEL	N373
	SPO10	N374
	SPO10 EH-1 MODEL	N379
	SPO10 EH-2 MODEL	N375
	SPO10 EH-4 MODEL	N376
39.	Locking Latch Cable	FJ7600
40.	Cable Guide	N618
41.	3/8"-16NC Flanged Locknut	40664
42.	Sheave Shaft	FJ7444-8
43.	Actuator Assembly	N432-5
44.	Cable End Bracket	N619
45.	Hose Clip	N383
46.	L.H. Overhead Assembly (Outer)	N480
	SPOA10 WIDE	N493-1
47.	R.H. Overhead Assembly (Inner)	N481
	SPOA10 WIDE	N494-1
	SPOA10 WIDE STIFFNER ANGLE (NOT SHOWN)	N463
48.	Branch Tee	FJ7668
49.	Column Mounting Bracket	N439
50.	3/8"-16NC x 3/4" Carriage Bolts	N/A
51.	1/4"-20NC Flanged Locknut	40641
52.	3/4" Spacer	FJ7871
53.	Overhead Switch Assembly	N413
	Limit Switch Assembly	N413-1
54.	1/4" External Tooth Lockwasher	40779
55.	1/4"-20NC x 1" HHCS Grade 5	40108
56.	Spring Pin-1/4" dia. x 1-1/2" Lg. (Stainless)14427	
57.	Shim	FJ716-6
58.	Front Shim	FJ7659-3
59.	Straight Adapter	FJ7352-3

*Arm Restraint Kit (1 Arm) Includes items 12, 13, 14, 15, 18 & 56. Also includes Restraint Gears and attaching hardware (items 20, 21 & 22) from Arm Detail section.

**Two different power units were used. Please verify your model number before ordering parts.

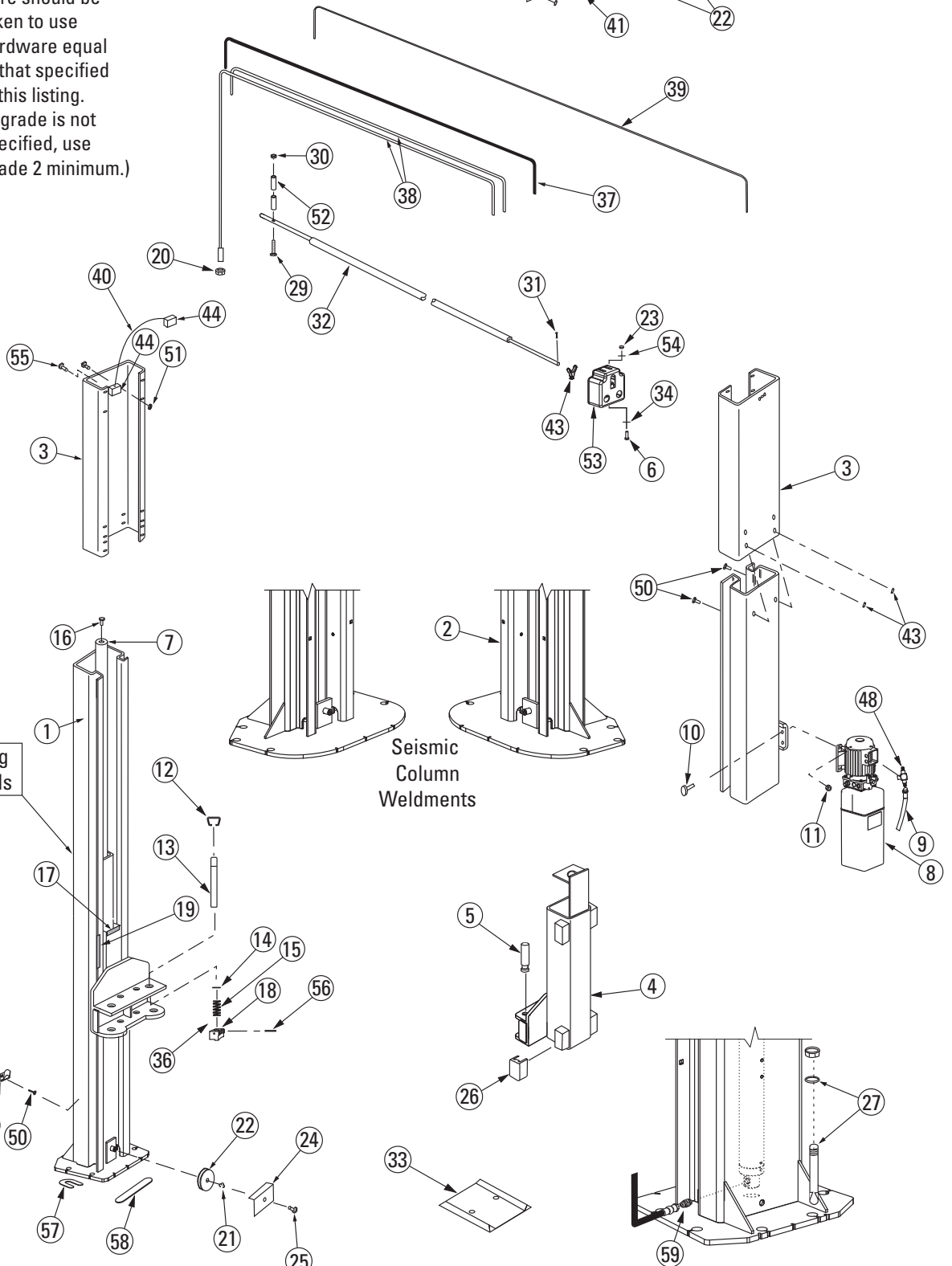
***EH1/EH2 Extension field retrofitted to EH1 height by installing cable kit:
N595 SPO10
N596 SPOA10

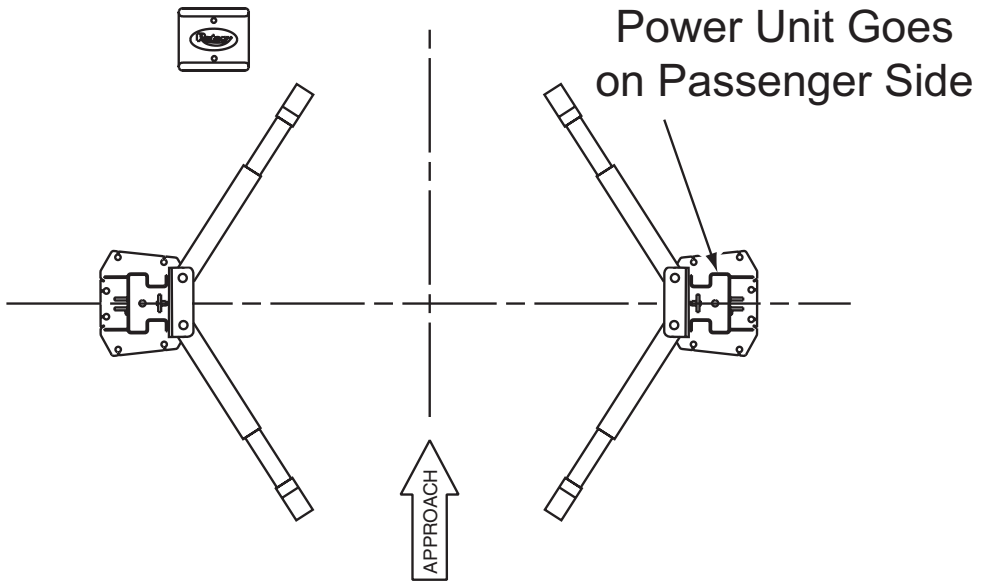


Note: Standard hardware items should be purchased from local hardware source when possible.

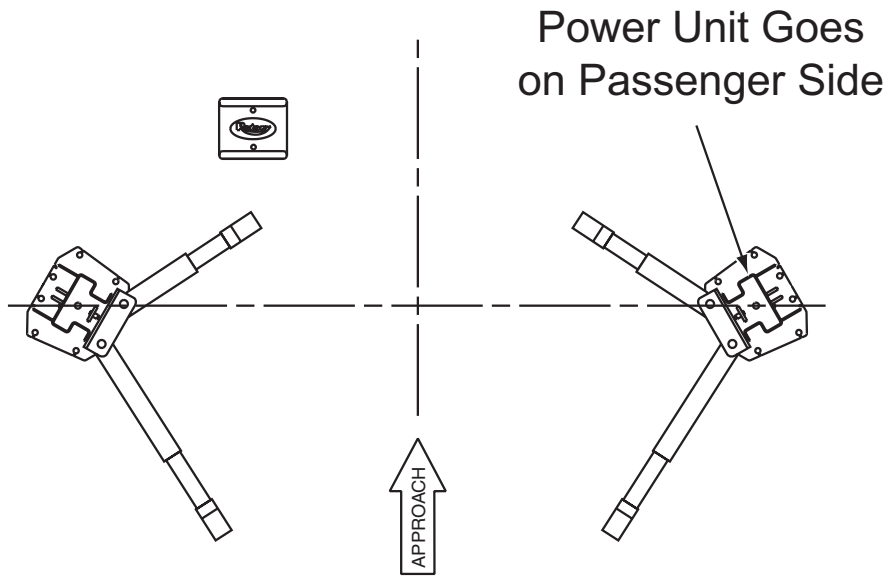


Care should be taken to use hardware equal to that specified in this listing. (If grade is not specified, use Grade 2 minimum.)



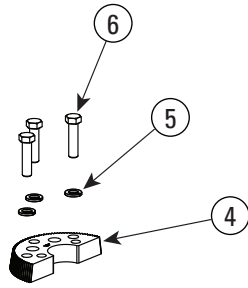


SPO10 Plan View

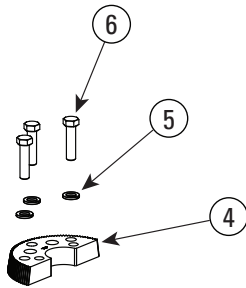
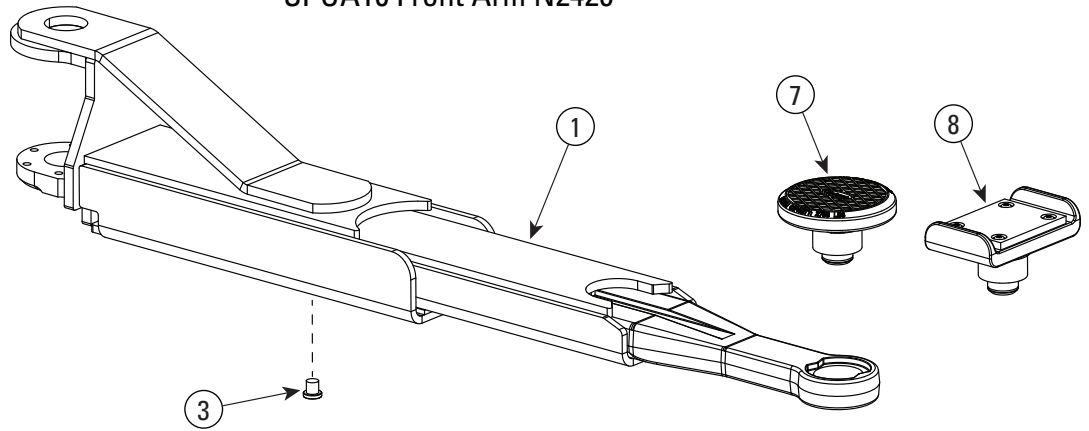


SPOA10 Plan View

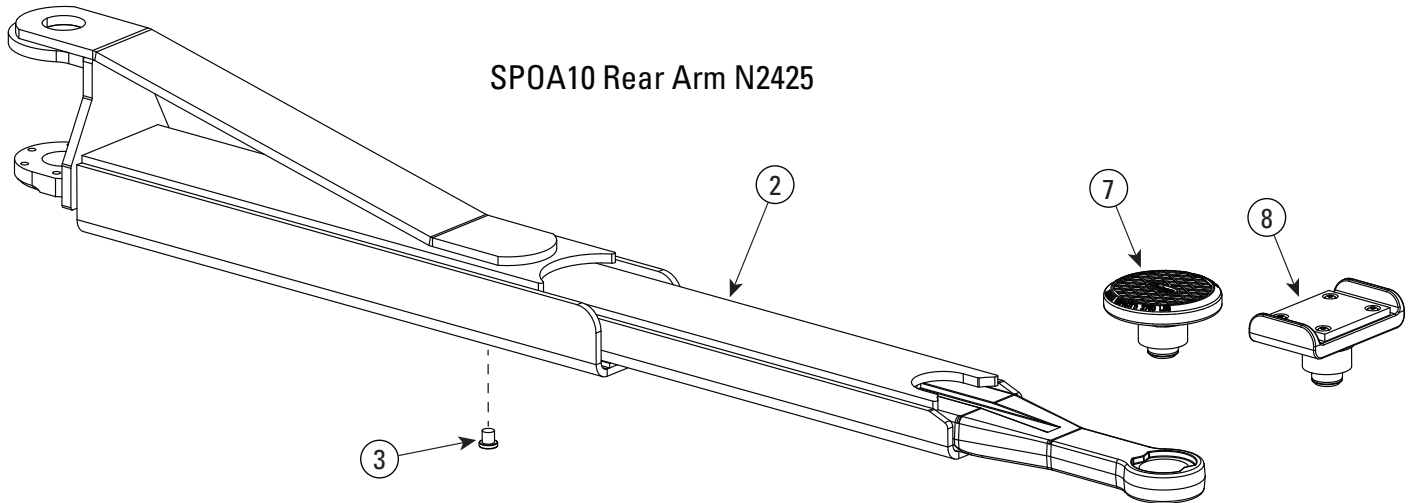
Arm Detail



SPOA10 Front Arm N2426

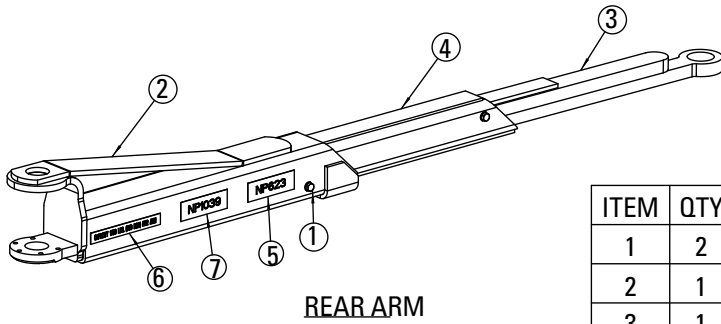


SPOA10 Rear Arm N2425



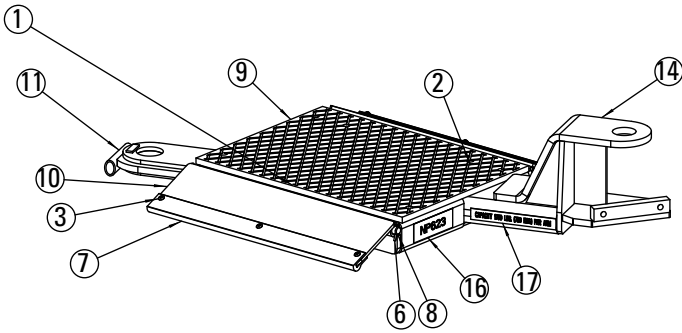
1	Front Arm SPOA10	N2426Y
2	Rear Arm SPOA10	N2425Y
3	Stop Bolt	N2425-9Y
4	Arm Restraint Gear	N2122
5	3/8" Spring Washers	40818
6	3/8"-16NC x 1-1/2" HHCS Grade 5	40201
7	Low Profile Adapter Assembly	FJ6272Y
	Rubber Pad	FJ6202-3
8	Truck adapter assembly	FJ6273Y

Arm Detail SPOA7 Hybrid

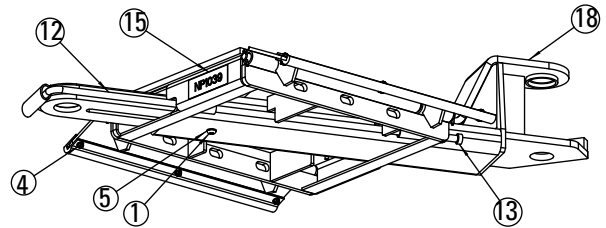


REAR ARM

ITEM	QTY	PART NO.	DESCRIPTION
1	2	N219	STOP BOLT ASSEMBLY
2	1	N2336-1	7K 3-STAGE OUTER ARM WELDMENT
3	1	N2336-2	7K 3-STAGE INNER ARM WELDMENT
4	1	N2336-3	7K 3-STAGE MIDDLE ARM WELDMENT
5	2	NP623	ALWAYS USE ADAPTERS NAMEPLATE
6	2	NP874	CAPACITY NAMEPLATE
7	2	NP1039	USE TRUCK ADAPTERS NAMEPLATE



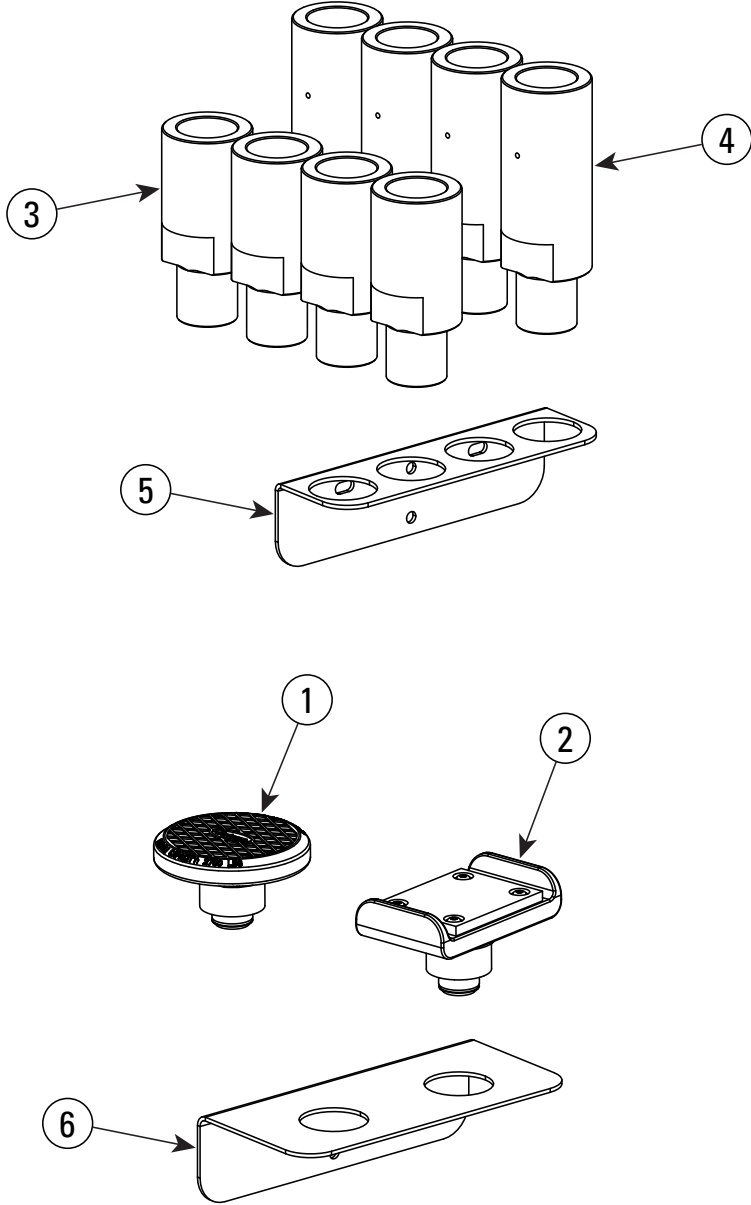
LEFT HAND PAD



RIGHT HAND PAD

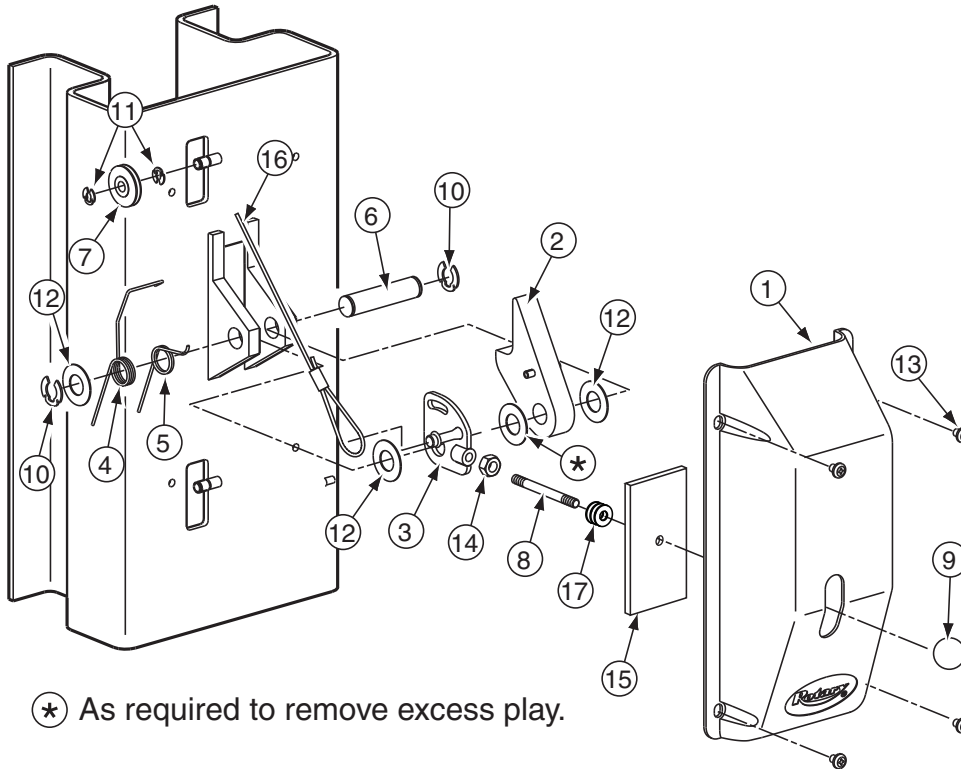
ITEM	QTY	PART NO.	DESCRIPTION
1	1	40157	3/8"-16NC x 3/4" Lg HEX SOC BHCS, GRD2
2	4	40174	1/4 x .475 BLIND RIVET McMASTER-CARR #97517A651 or EQ.
3	6	40192	#10-24NC x 3/4 Lg. PHILLIPS TRUSS HEAD SCREW, PLATED
4	6	40633	#10-24NC HEX FLGD WZLOCK NUT, PLTD
5	1	40843	3/8" INT TOOTH LW, PLTD
6	4	41202	5/32" x 1" Lg COTTER PIN
7	2	FC134-33	RAMP CHOCK SLIDE
8	2	FC5179-5	PIN
9	1	FJ2494	FRONT PAD RUBBER PAD
10	2	N2249	2-POST PAD LIFT RAMP WELDMENT
11	1	N2338-6	FRONT PAD INNER ARM WELDMENT
12	1	N2338-13	FRONT PAD INNER ARM ACTUATOR BAR
13	1	N2338-16	INNER ARM ACTUATOR ROD THUMB SCREW
14	1	N2339-1	LEFT HAND FRONT PAD WELDMENT
15	1	NP1039	USE TRUCK ADAPTER NAMEPLATE
16	1	NP623	RUBBER PAD ADAPTER NAMEPLATE
17	1	NP874	CAPACITY 1750 LBS NAMEPLATE
18	1	N2338	RIGHT HAND FRONT PAD WELDMENT

2000 Series Adapter Options



ITEM	DESCRIPTION	PART NO.
1	Low Profile Round RA Adapter	FJ6272Y
2	Truck Adapter	FJ6273Y
3	3-1/2" Adapter Extension	FJ6275-1Y
4	5" Adapter Extension	FJ6275-2Y
5	Adapter Rack	FJ6127Y
6	Adapter Rack	T130718Y

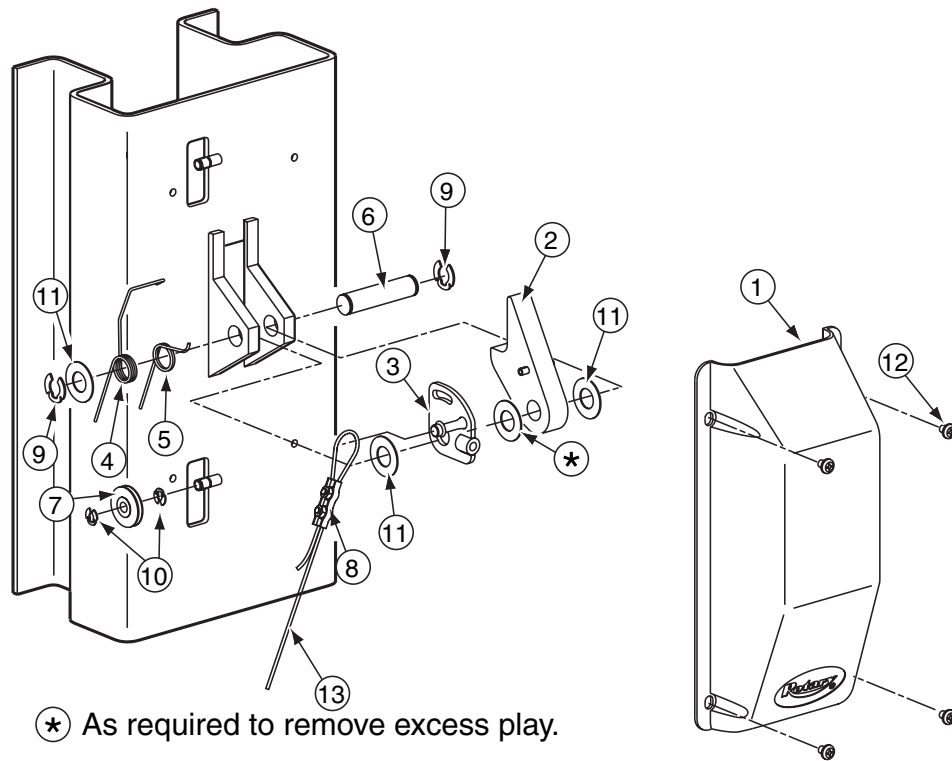
Locking Latch Detail (Right Column)



⊛ As required to remove excess play.

ITEM	DESCRIPTION	PART#
1.	Control Side Cover	FJ7452
2.	Locking Latch Dog	N616
3.	Control Plate	FJ7594-2
4.	Spring.....	FJ7566-10
5.	Spring.....	FJ7382-9
6.	Latch Shaft.....	FJ7382-34
7.	Locking Latch Sheave.....	FJ7322
8.	Handle.....	FJ7382-18
9.	Ball Handle.....	FC134-91
10.	Truarc Klipring #5304-75 for 3/4" Shaft.....	41411
11.	Truarc Klipring #5304-37 for 3/8" Shaft.....	41410
12.	1-1/2" O.D. x 3/4" I.D. x .045" Mach. Bush.....	41388
13.	5/16"-18NC x 3/8" Lg. PHMS.....	40227
14.	3/8" - 16NC Hex Jam Nut.....	40658
15.	Slot Cover	N617
16.	Locking Latch Cable	FJ7600
17.	3/8" Flat Washer	40820

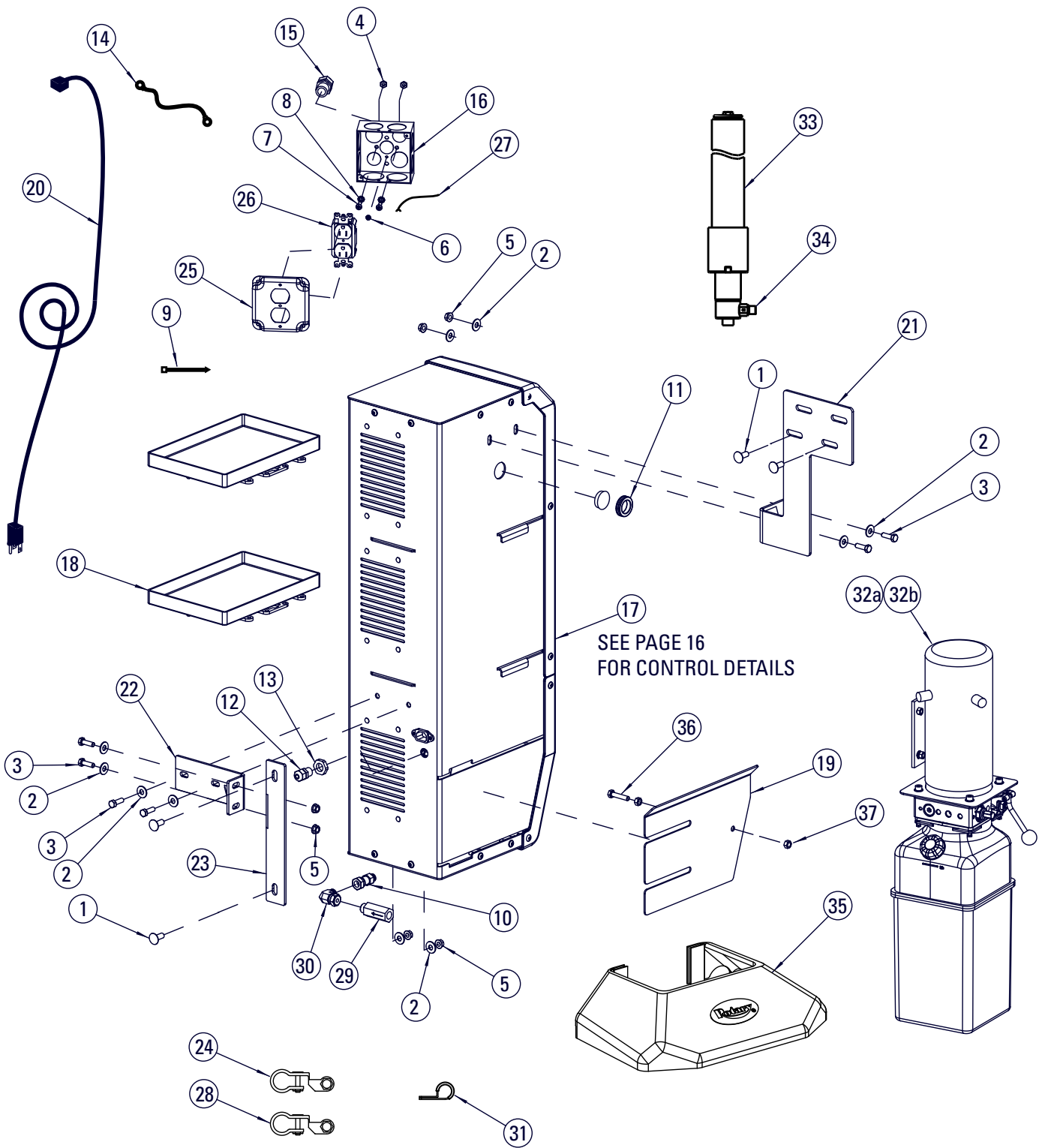
Locking Latch Detail (Left Column)



⊛ As required to remove excess play.

ITEM	DESCRIPTION	PART#
1.	Latch Cover.....	FJ7451
2.	Locking Latch Dog.....	N616
3.	Control Plate.....	FJ7594-2
4.	Spring.....	FJ7566-10
5.	Spring.....	FJ7382-9
6.	Latch Shaft.....	FJ7382-34
7.	Locking Latch Sheave.....	FJ7322
8.	Latch Cable Clamp.....	N63-1
9.	Truarc Klipring #5304-75 for 3/4" Shaft.....	41411
10.	Truarc Klipring #5304-37 for 3/8" Shaft.....	41410
11.	1-1/2" O.D. x 3/4" I.D. x .045" Mach. Bush.....	41388
12.	5/16"-18NC x 3/8" Lg. PHMS.....	40227
13.	Locking Latch Cable.....	FJ7600

Shockwave Detail

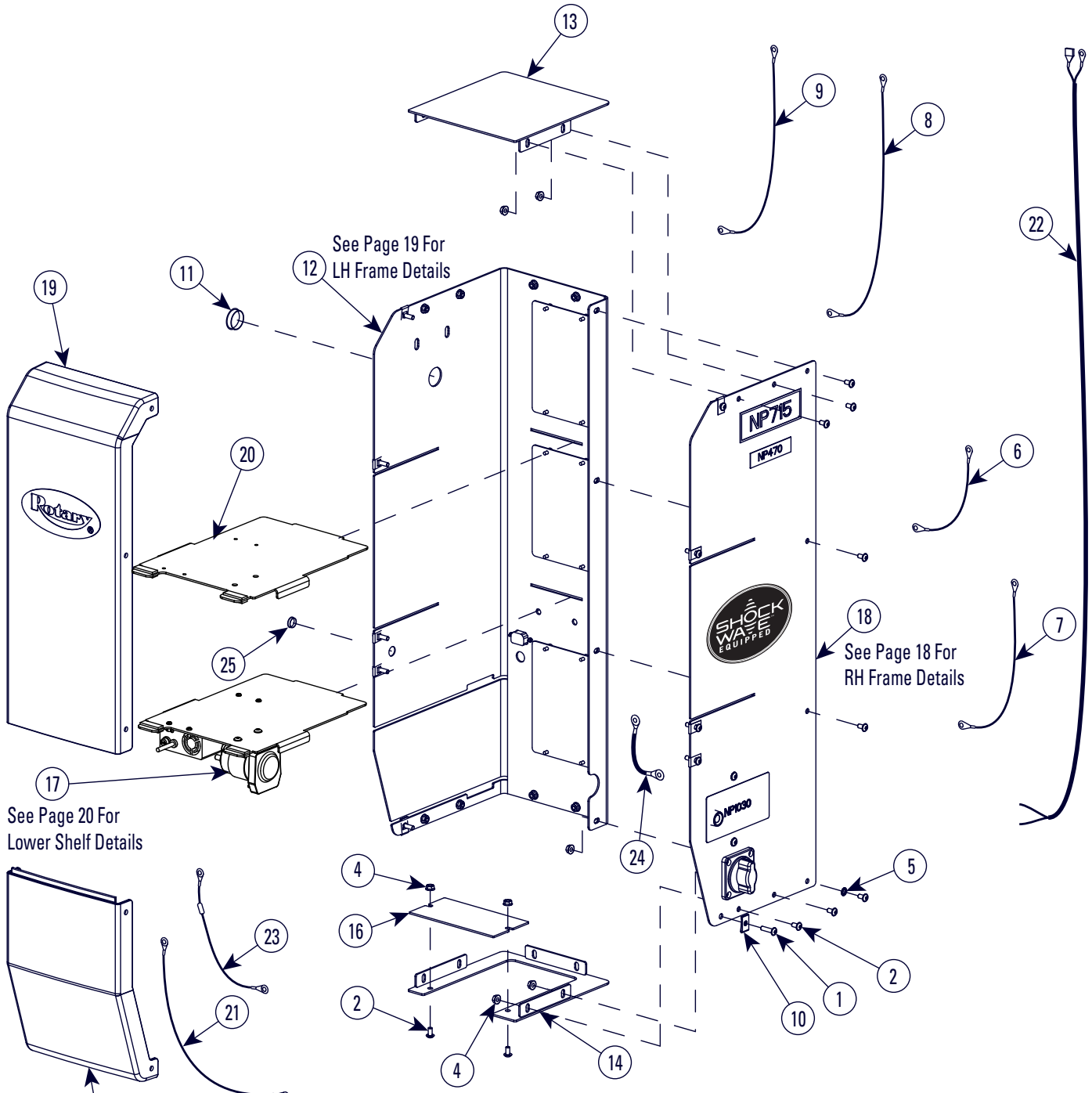


DC CONTROL MOUNTING

Shockwave Detail

ITEM	PART NO.	DESCRIPTION
1	40167	3/8"-16NC x 1" Lg. CAR. BOLT, Gr. 5, PLTD.
2	40217	5/16" USS FLAT WASHER, PLTD
3	40221	5/16"-18NC x 1" Lg HHCS, GRD5 PLTD
4	40650	#12-24NC HEX NUT, PLTD
5	40678	5/16"-18NC HEX FLGD WZLOCK NUT, PLTD
6	FA997-1	#10-32 x 1/4" Lg. HEX WHSFTS, PLTD, COLORED GREEN
7	41526	#12-24NC x 3/4" Lg. PHIL. PHMS, PLTD
8	41527	#12 EXT TOOTH LW, PLTD
9	629888	TY-RAP CABLE TIE, NYLON, BLACK, 11 1
10	EFX60010319	ADAPTER, STRAIGHT THREAD/ SWIVEL (ORB/ORFS 6X6)
11	FA7180-31	WIRE GROMMET
12	FA7189-14	3/8" NPT STRAIN RELIEF
13	FA7189-15	3/8" NPT LOCKNUT
14	FA7616	BATTERY-BATTERY CABLE
15	FA7958-28	CORD GRIP
16	FA997	JUNCTION BOX
17	FA966	DC CONTROL ASSEMBLY
18	FA966-16	BATTERY TRAY
19	FA966-47	BATTERY CABINET 2-POST SPLASH SHIELD
20	FA966-51	10FT UNIVERSAL POWER CORD (NEMA 5-15P TO IEC320C13)
21	FA966-55	BATTERY CABINET UPPER MOUNTING BRKT WELD
22	FA966-56	BATTERY CABINET MOUNTING BRKT WELD
23	FA966-57	BATTERY CABINET MOUNTING COLUMN BRKT WELD
24	FA979	POSITIVE BATTERY TERMINAL END
25	FA980-1	DUPLEX RECEPTACLE COVER 4" SQUARE BOX
26	FA980-2	DUPLEX FEMALE RECEPTACLE
27	FA980-3	GROUND WIRE
28	FA981	NEGATIVE BATTERY TERMINAL END
29	FJ71003	FLOW REGULATOR
30	FJ71007	MALE ORFS x FEMALE ORFS SWIVEL ELBOW
31	FJ7669	COLUMN HOSE CLAMP
32a	P3577	DC POWER UNIT - PAD LIFT
32b	P3579	DC POWER UNIT - ARM LIFT
32c	P3586	DC POWER UNIT - SPO12
33	N3151Y	HYDRAULIC CYLINDER
34	FJ7352-3	ADAPTER
35	N539	BASE PLATE COVER (FOR SPOA10 & SPO10 MODELS ONLY)
36	40271	5/16"-18NC x 1-1/2" HHCS FULL THREAD
37	40670	5/16"-18NC HEX NUT

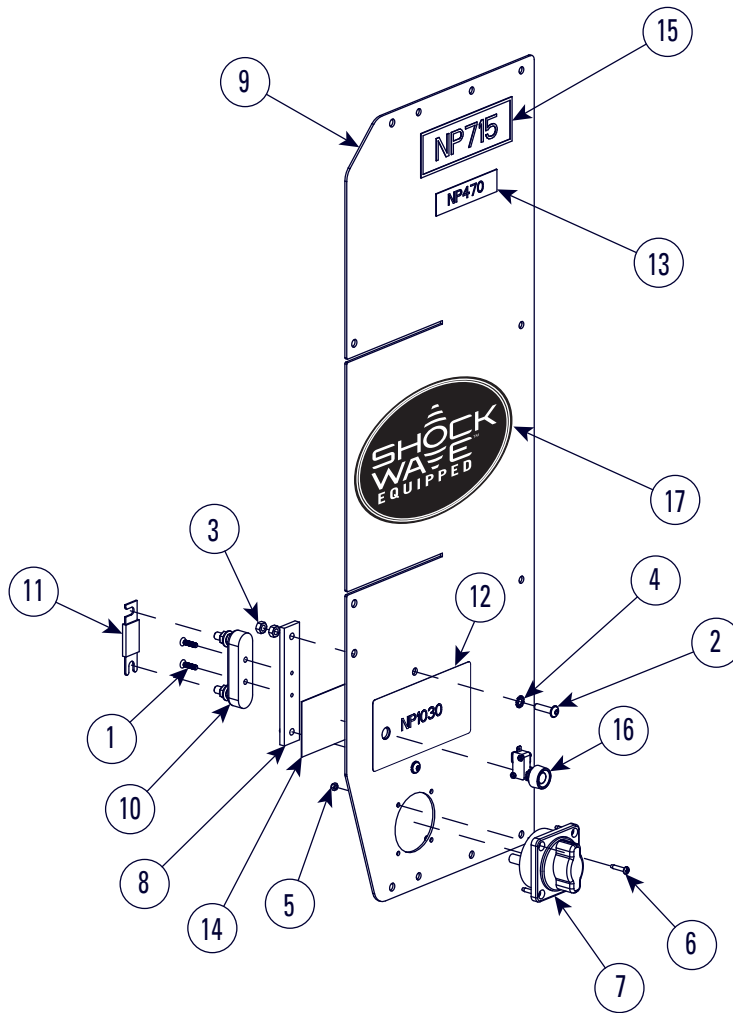
Shockwave Detail



Shockwave Detail

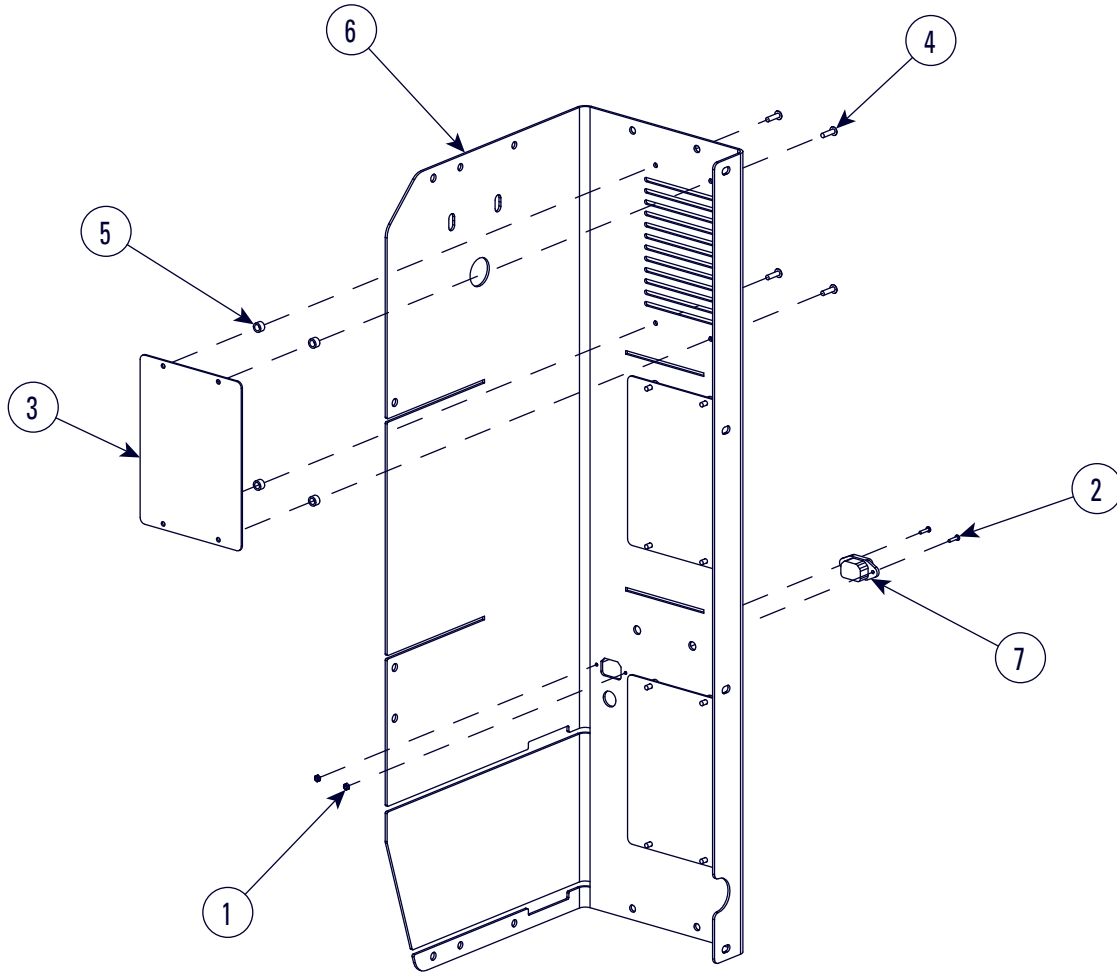
DC CONTROL		
ITEM	PART NO.	DESCRIPTION
1	40077	1/4"-20NC x 1" Lg FLGD HEX SOC BHCS, GRD2
2	40094	1/4"-20NC x 1/2" Lg FLGD HEX SOC BHCS
3	NA	NA
4	40641	1/4"-20NC HEX FLGD WZLOCK NUT, PLTD
5	40779	1/4" EXT TOOTH LW
6	FA7618	DISCONNECT-FUSE CABLE
7	FA7619	FUSE-CONTACTOR CABLE
8	FA7667	BATTERY-DISCONNECT CABLE
9	FA7668	BATTERY-MOTOR CABLE
10	FA966-22	CLIP-ON NUT
11	FA966-34	1-1/4" HOLE PLUG
12	FA966-37	BATTERY CABINET LH FRAME ASSY
13	FA966-39	BATTERY CABINET TOP COVER WELDMENT
14	FA966-42	BATTERY CABINET BOTTOM COVER WELDMENT
15	FA966-45	BATTERY CABINET FRONT BOTTOM COVER
16	FA966-46	BATTERY CABINET SMALL BOTTOM COVER
17	FA966-48	BATTERY CABINET LOWER SHELF ASSEMBLY
18	FA986-1	BATTERY CABINET RH FRAME ASSEMBLY
19	FA966-50	BATTERY CABINET FRONT TOP COVER ASSY
20	FA966-58	BATTERY CABINET SHELF WELD
21	FA970	CONTACTOR HARNESS
22	FA971	OVERHEAD HARNESS
23	FA978	DISCONNECT HARNESS
24	FA982	GROUND WIRE
25	FA966-60	TRANSPARENT HOLE PLUG

Shockwave Detail



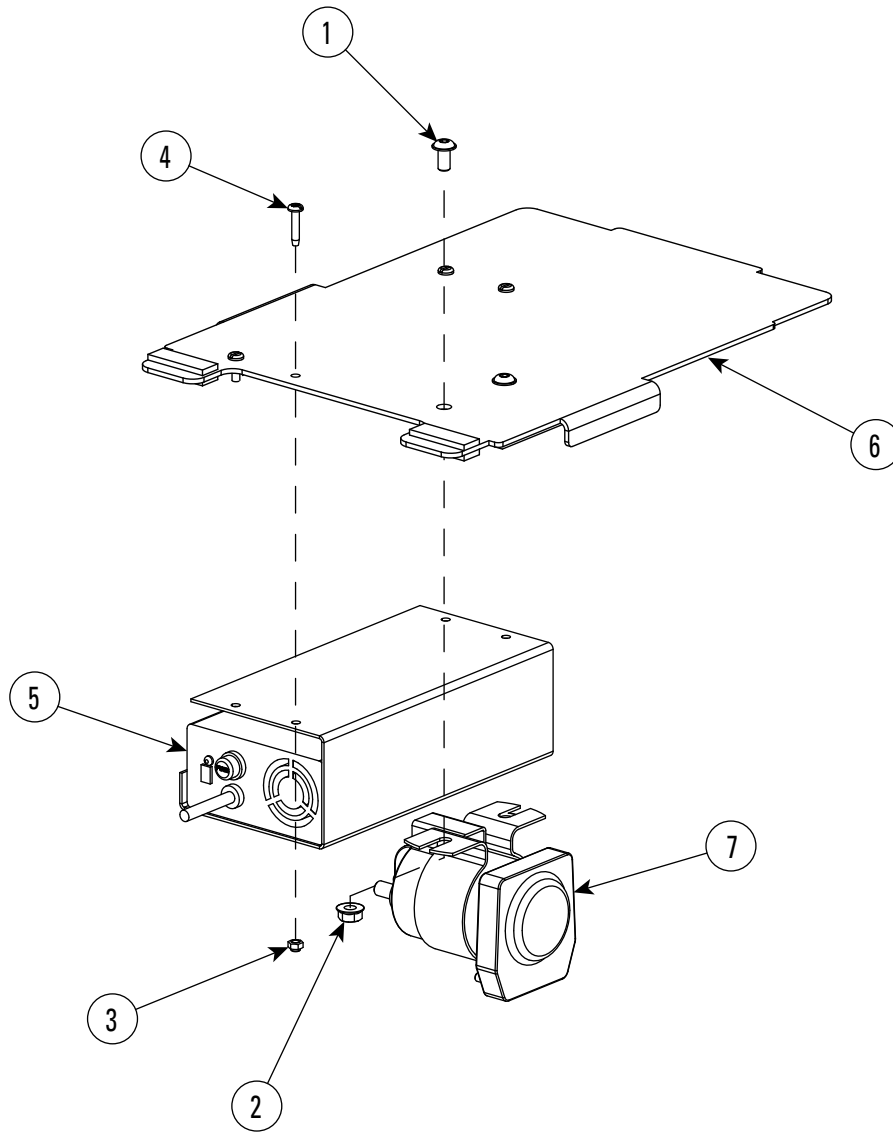
RIGHT HAND FRAME ASSEMBLY		
ITEM	PART NO.	DESCRIPTION
1	40004	#10-24 x 5/8 PFHMS, McMASTER-CARR # 90471A315 or EQUAL
2	40077	1/4"-20NC x 1" Lg FLGD HEX SOC BHCS, GRD2
3	40627	1/4"-20NC HEX NUT, PLTD
4	40779	1/4" EXT TOOTH LW
5	450957	#8-32NC NYLON LOCKNUTS
6	40022	#8-32NC X 1/2" Lg PHMS
7	FA7958-4	DC DISCONNECT SWITCH
8	FA966-8	FUSE HOLDER MOUNTING BRACKET
9	FA986-10	BATTERY CABINET RH FRAME
10	FA975	FUSE HOLDER
11	FA975-1	350 AMP FUSE
12	NP1030	PUSHBUTTON NAMEPLATE
13	NP470	MOTOR LOCATION WARNING LABEL
14	NP692	NAMEPLATE
14	NP1066	NAMEPLATE
15	NP715	NAMEPLATE
16	P1483	LIMIT SWITCH ASSEMBLY
17	NP1067	SHOCKWAVE DECAL

Shockwave Detail



LEFT HAND FRAME ASSEMBLY		
ITEM	PART NO.	DESCRIPTION
1	41628	#4-40 NYLON INSERT LOCKNUT MMC #90633A005
2	796443	#4-40 x 1/2 Lg. PHMS, PLTD
3	FA966-17	SPLASH SHIELD
4	FA966-18	DOMED HEAD RIVET
5	FA966-21	SPACER
6	FA966-52	BATTERY CABINET LH FRAME FORMING
7	FA983	CHARGER INTERNAL POWER CORD

Shockwave Detail



LOWER SHELF ASSEMBLY		
ITEM	PART NO.	DESCRIPTION
1	40094	1/4"-20NC x 1/2" Lg FLGD HEX SOC BHCS
2	40641	1/4"-20NC HEX FLGD WZLOCK NUT, PLTD
3	450957	#8-32NC NYLON LOCK NUT
4	40022	#8-32NC x 1/2" LG. PHMS
5	FA966-62	24V 8A CHARGER ASSEMBLY
6	FA966-58	BATTERY CABINET SHELF WELD
7	FA976	DC CONTACTOR



Rotary World Headquarters
3005 Highland Parkway, Suite 200
Downers Grove, Illinois 60515, USA
www.vsgdover.com
800.640.5438

North / South America Contact Information

Sales:

1.812.273.1622 / 800.445.5438
insidesales@vsgdover.com

Tech. Support:

800.445.5438
technicalsupport@rotarylif.com

Government Sales:

800.445.5438 X5655
rotarylif.com/Government-Purchasing-Assistance/

Additional information at rotarylif.com

Global Contact Information

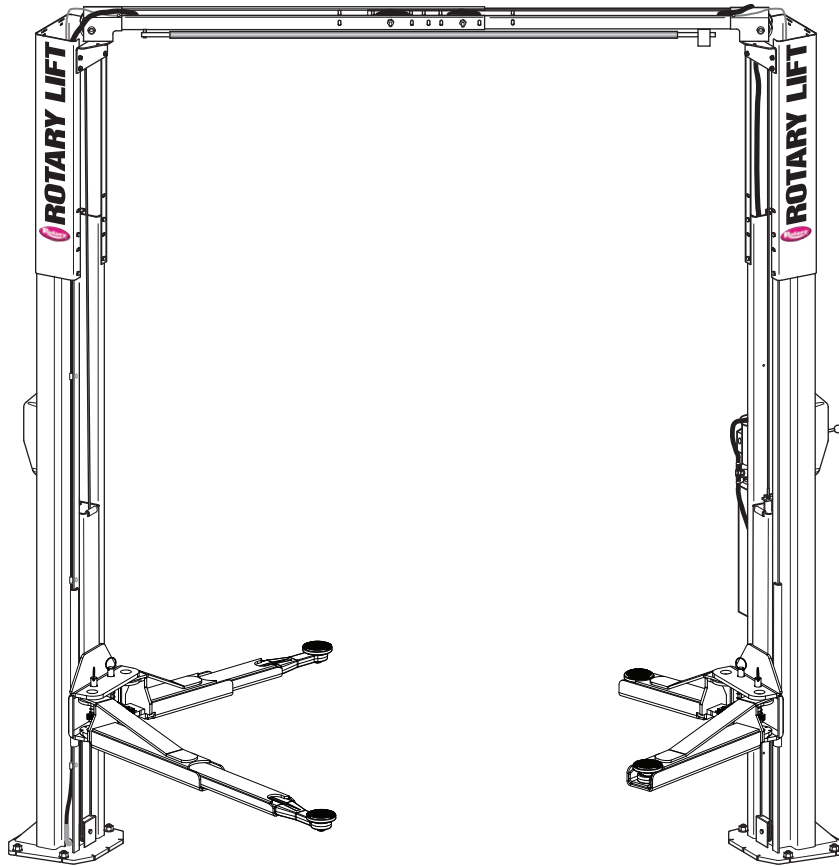
Australasia: +60.3.5192.5910
Brazil: +55.11.4534.1995
Canada: 1.905.812.9920
European Headquarters/Germany: +49.771.9233.0
Latin America/Caribbean: 1.812.273.1622
Middle East/Northern Africa: +49.771.9233.0
Southern Africa: 1.812.273.1622
United Kingdom: +44.178.747.7711





Modelos SPOA10, SP010, SPOA7 Hybrid y Shockwave™.

(Elevadores de la serie 2000)
Capacidad de 10.000 lbs. (4.536 kg.)



D
E
S
G
L
O
S
E

D
E

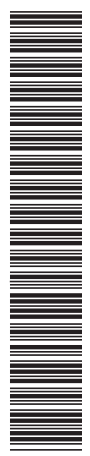
P
I
E
Z
A
S

¡IMPORTANTE! Cuando pida piezas o solicite servicio, indique siempre el modelo exacto y el número de serie de la unidad de potencia. El número de modelo se muestra en la placa de características fijada a la columna de la unidad de potencia. El número de serie de la unidad de potencia se encuentra al lado de la unidad de potencia.

REGISTRO DE PROPIETARIOS
Información completa a la derecha y guárdela en un lugar seguro.

Fecha de instalación _____
 Instalado en la bahía # _____
 # de Serie de la Unidad de Energía _____
 # de Modelo de la Unidad de Energía _____
 # de serie del elevador _____
 # Modelo de elevador _____

NOTA: Para piezas de repuesto -Consulte a su Distribuidor de Piezas de Rotary más cercano.



1.	L.H. Soldadura de columna	N788
	L.H. Soldadura de columna sísmica.....	N766
2.	R.H. Soldadura de columna	N789
	R.H. Soldadura de columna sísmica	N768
3.	Extensión de columna	
	Altura estándar.....	N4125
	MODELO EH-1	***N4121
	MODELO EH-2	***N4121
4.	Soldadura del yugo del carro	N822
5.	Pasador del brazo	N2154
6.	1/4"-20NC x 3/4" largo HHCS	40099
7.	Conjunto de cilindro hidráulico de 68" de elevación....	N346-1
	71" de elevación	N347
8.	Unidad de potencia	
	1Ø 60H	**P1302/P3302
9.	Manguera de unidad de potencia.....	FJ837
10.	HHCS con brida de 5/16"-18NC x 1-1/2" (rosca completa)....	40509
11.	Tuerca de seguridad hexagonal con brida de 5/16"-18NC	40678
12.	Mango del pasador del actuador.....	FJ7985-1
13.	Pasador del actuador.....	N121-1
14.	Pasador de retención.....	N119-3
15.	Resorte de retención del brazo	FJ7656-2
16.	Tornillo de purga (especificar el fabricante).....	N/A
17.	Parachoques del carro	FA941
18.	Mordaza de retención del brazo	N2121
19.	Parachoques de aproximación	FJ7391-1
20.	Tuerca de seguridad con inserto de nylon de 5/8"-11NC.....	40743
21.	Truarc #5304-75 Klipring para eje de 3/4"	41411
22.	Polea	N377
23.	Tuerca hexagonal de zinc de 1/4"-20NC.....	40627
24.	Cubierta de la polea.....	N119-1
25.	1/4"-20NC x 3/8" largo PHMS Plateado (2 unid.).....	40063
26.	Bloque deslizador	FJ7360
27.	Anclaje para hormigón de 3/4" (Serie 500-1200)	FJ7380
	Anclaje para hormigón de 3/4" (Serie 1300-1600)	FJ7385
28.	Casquillo de 1-1/2" D.E. x .760-.770" D.I. x .045"	41388
29.	HHCS de 1/4"-20NC x 2-3/4"	40114
30.	Contratuerca de inserción de 1/4"-20NC.....	40642
31.	1/8" x 1" Largo Pasador de chaveta (sólo 3Ø)	41200
32.	Montaje de la barra de interruptores	
	1Ø SPOA10NB	N415
	Botón pulsador de 1Ø SPOA10/SPO10.....	N467
33.	Kit de plato de localización de ruedas	FF729
34.	Arandela plana de 1/4"	40795
35.	HHCS largo con brida de 3/8"-16 NC x 3/4"	40124
*36.	Kit de retención de brazo (1 brazo)	*N2148
37.	Manguera de techo	
	Estándar.....	N3103
	MODELO EH-1	FJ842
	MODELO EH-2.....	FJ843
	MODELO EH-4 (sólo SPO10).....	FJ845
	SPOA10 ANCHO ALTURA ESTÁNDAR	N394
	SPOA10 ANCHO EH-1.....	N370
	SPOA10 ANCHO EH-2.....	N3110

38.	Cables de ecualización	
	SPOA10NB	N384
	SPOA10NB MODELO EH-1.....	N385
	SPOA10NB MODELO EH-2.....	N386
	SPOA10	N372
	SPOA10 ANCHO ALTURA ESTÁNDAR.....	N3129
	SPOA10 ANCHO EH-1.....	N3130
	SPOA10 ANCHO EH-2.....	N3131
	SPOA10 MODELO EH-1	N378
	SPOA10 MODELO EH-2	N373
	SPO10.....	N374
	SPO10 MODELO EH-1	N379
	SPO10 MODELO EH-2	N375
	SPO10 MODELO EH-4.....	N376
39.	Cable del pestillo de bloqueo.....	FJ7600
40.	Guía de cableado	N618
41.	Contratuerca con brida de 3/8"-16NC.....	40664
42.	Eje de la polea	FJ7444-8
43.	Conjunto del actuador.....	N432-5
44.	Soporte de extremo de cable	N619
45.	Abrazadera de manguera.....	N383
46.	L.H. Conjunto de techo (exterior)	N480
	SPOA10 ANCHO	N493-1
47.	R.H. Conjunto de techo (interior).....	N481
	SPOA10 ANCHO	N494-1
	SPOA10 ÁNGULO ANCHO DE REFUERZO (NO SE MUESTRA).....	N463
48.	Unión en T	FJ7668
49.	Soporte de montaje de columna	N439
50.	Pernos de carro de 3/8"-16NC x 3/4"	N/A
51.	Contratuerca con brida de 1/4"-20NC.....	40641
52.	Espaciador de 3/4"	FJ7871
53.	Conjunto del interruptor de techo	N413
	Conjunto de interruptor de fin de carrera.....	N413-1
54.	Arandela de seguridad de diente externo de 1/4"	40779
55.	HHCS de 1/4"-20NC x 1" Grado 5	40108
56.	Pin de Resorte-1/4" diá. x 1-1/2" Largo. (Acero inoxidable)....	14427
57.	Cuña	FJ716-6
58.	Cuña delantera	FJ7659-3
59.	Adaptador recto	FJ7352-3

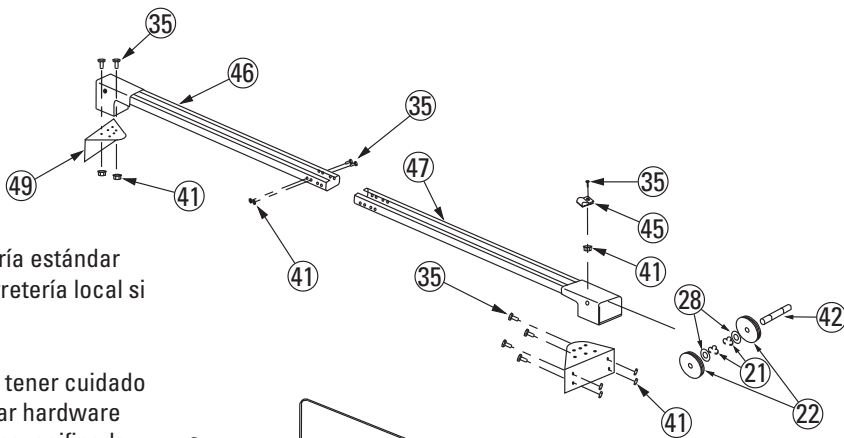
*Kit de retención de brazo (1 brazo) Incluye los elementos 12, 13, 14, 15, 18 y 56.

También incluye engranajes de restricción y material de fijación (ítems 20, 21 y 22) de la sección Detalle de Brazo

**Se utilizaron dos unidades de potencia diferentes. Por favor verifique su número de modelo antes de pedir las piezas de reemplazo.

***Campo de extensión de EH1/EH2 adaptado a la altura EH1 mediante la instalación de un kit de cables:

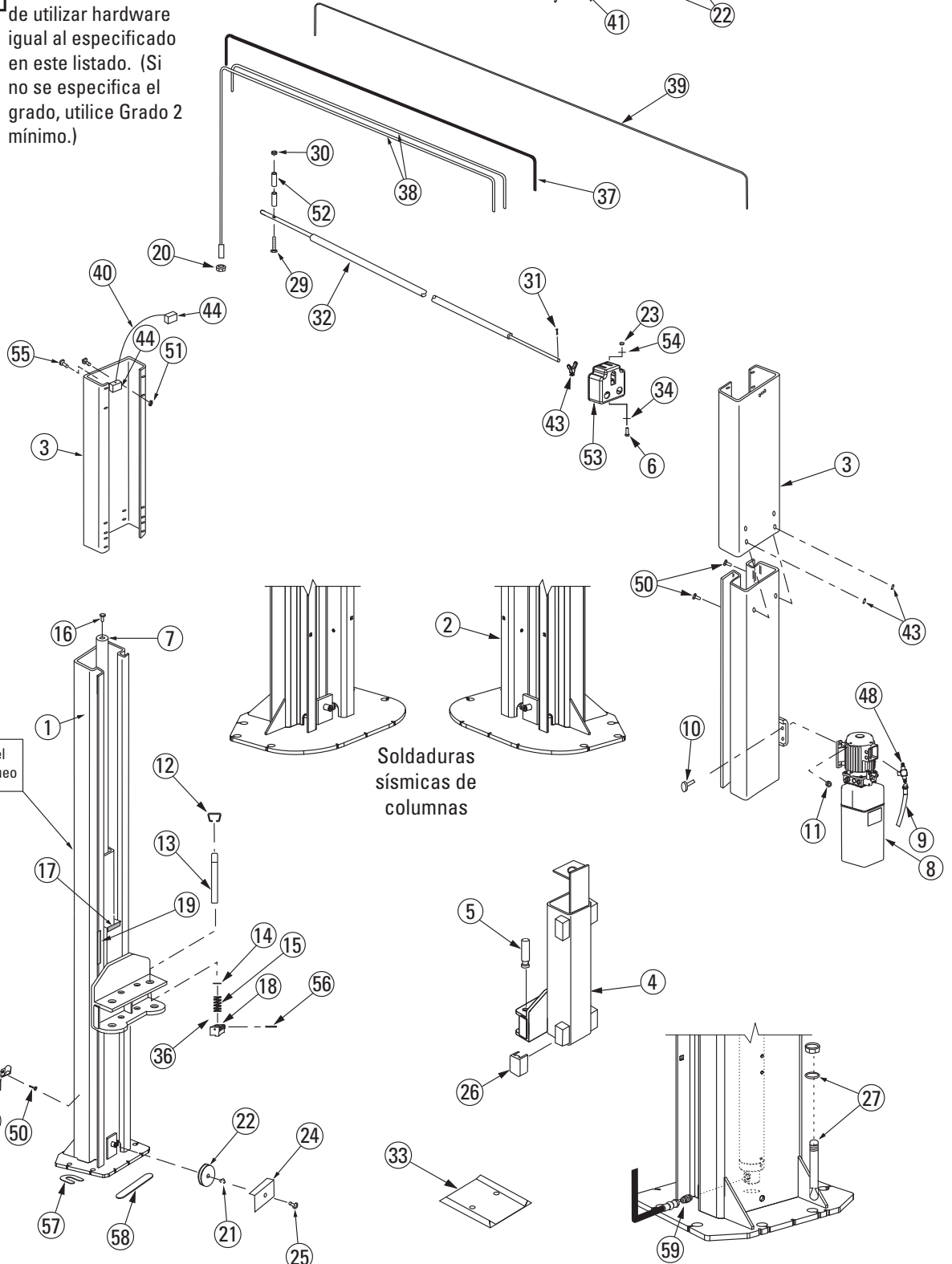
N595 SPO10
N596 SPOA10



Nota: Los artículos de ferretería estándar deben de comprarse en la ferretería local si es posible.

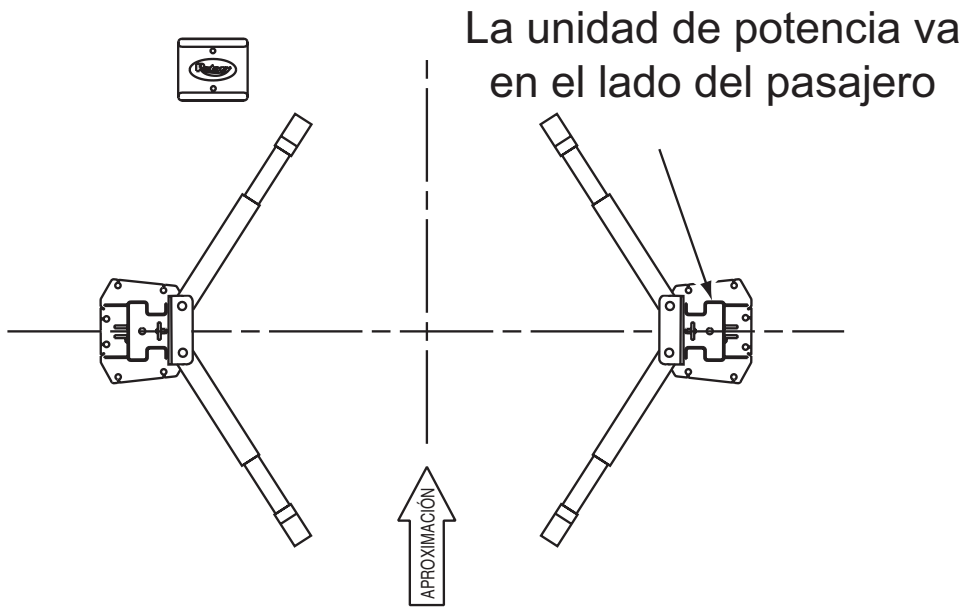
PRECAUCIÓN

Se debe tener cuidado de utilizar hardware igual al especificado en este listado. (Si no se especifica el grado, utilice Grado 2 mínimo.)

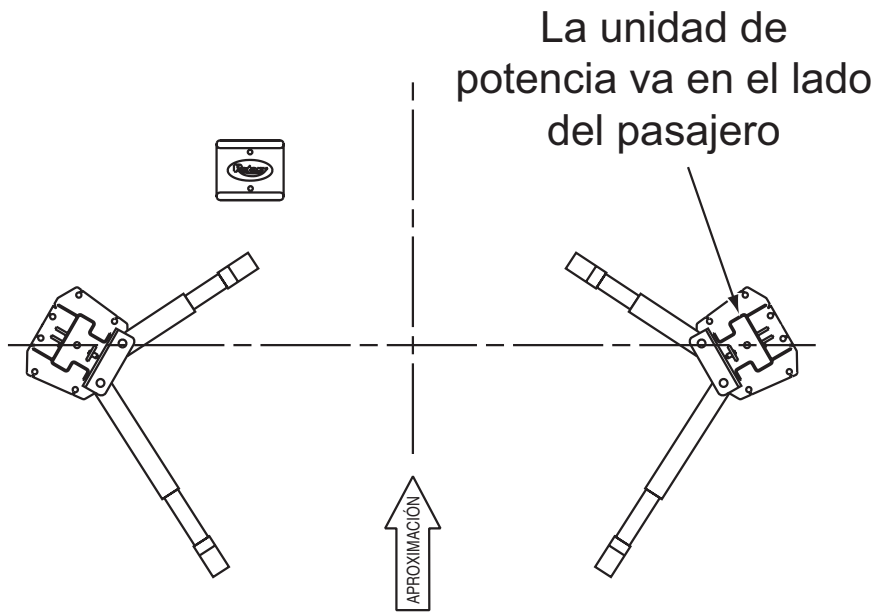


Ver detalles del pestillo del bloqueo

Soldaduras sísmicas de columnas

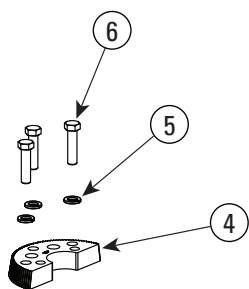


SPO10 Vista de planta

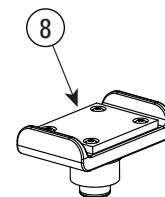
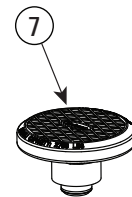
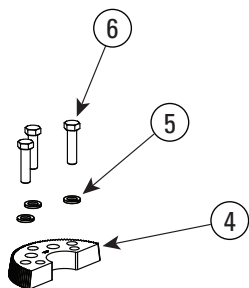
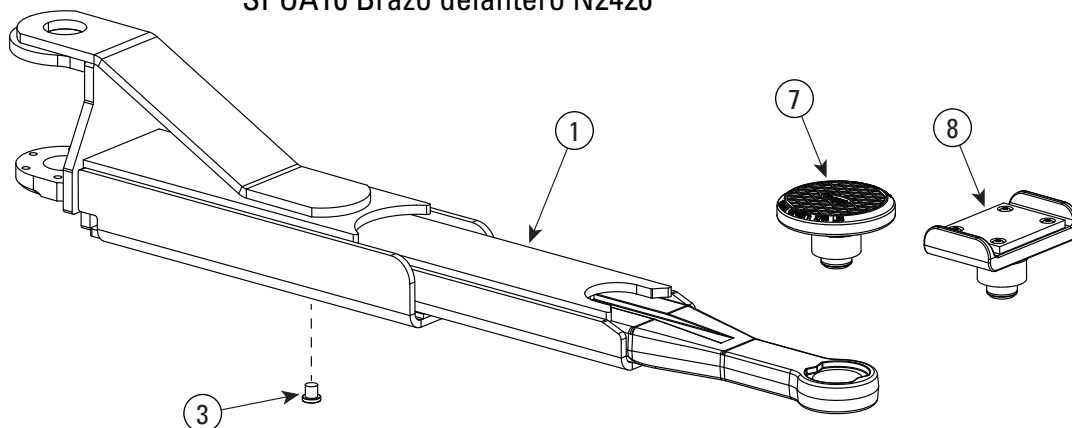


SPOA10 Vista de planta

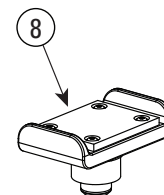
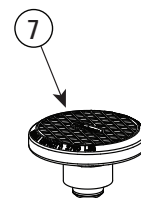
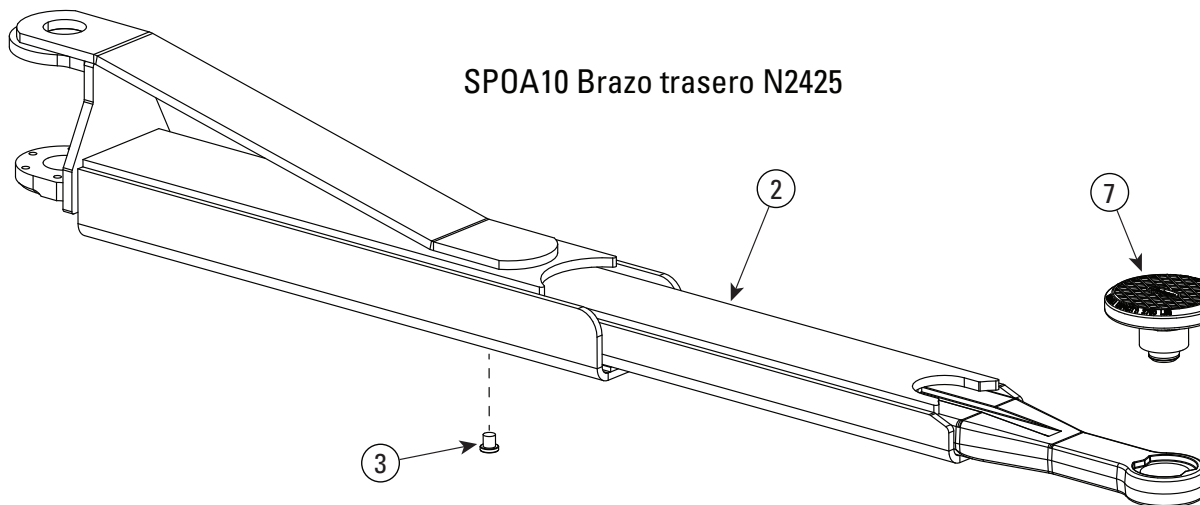
Detalle de brazo



SPOA10 Brazo delantero N2426

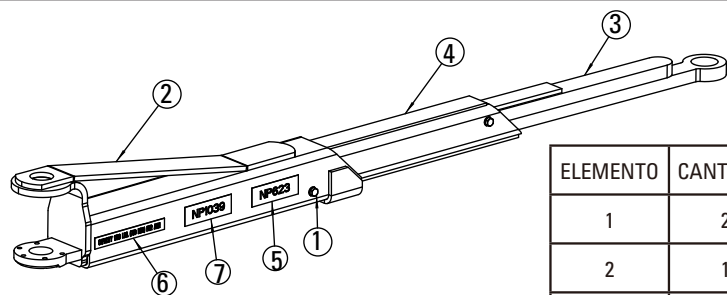


SPOA10 Brazo trasero N2425



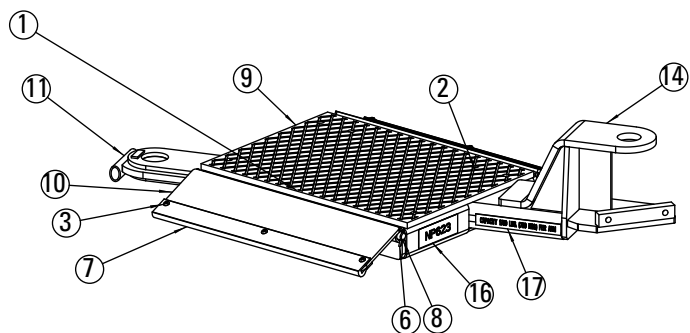
1	Brazo delantero SPOA10	N2426Y
2	Brazo trasero SPOA10	N2425Y
3	Perno de tope	N2425-9Y
4	Engranaje de los brazos de retención	N2122
5	Arandelas de resorte de 3/8"	40818.
6	3/8"-16NC x 1-1/2" HHCS Grado 5	40201.
7	Conjunto adaptador de perfil bajo	FJ6272Y
	Almohadilla de goma	FJ6202-3
8	Conjunto adaptador de camión	FJ6273Y

Detalle del brazo SPOA7 Hybrid

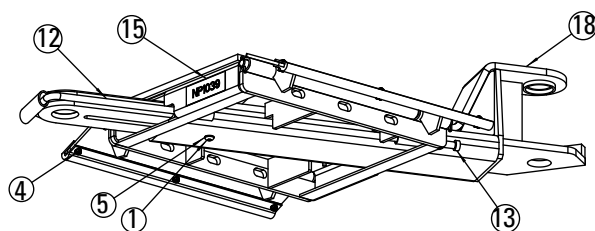


BRAZO TRASERO

ELEMENTO	CANTIDAD	Nº DE PIEZA	DESCRIPCIÓN
1	2	N219	CONJUNTO DE PERNO DE TOPE
2	1	N2336-1	7K SOLDADURA DE BRAZO EXTERIOR DE 3 ETAPAS
3	1	N2336-2	7K SOLDADURA DE BRAZO INTERIOR DE 3 ETAPAS
4	1	N2336-3	7K SOLDADURA DE BRAZO CENTRAL DE 3 ETAPAS
5	2	NP623	UTILICE SIEMPRE LA PLACA DE CARACTERÍSTICAS DE LOS ADAPTADORES
6	2	NP874	PLACA DE CAPACIDAD
7	2	NP1039	UTILICE LA PLACA DE CARACTERÍSTICAS DE LOS ADAPTADORES DE CAMIONES



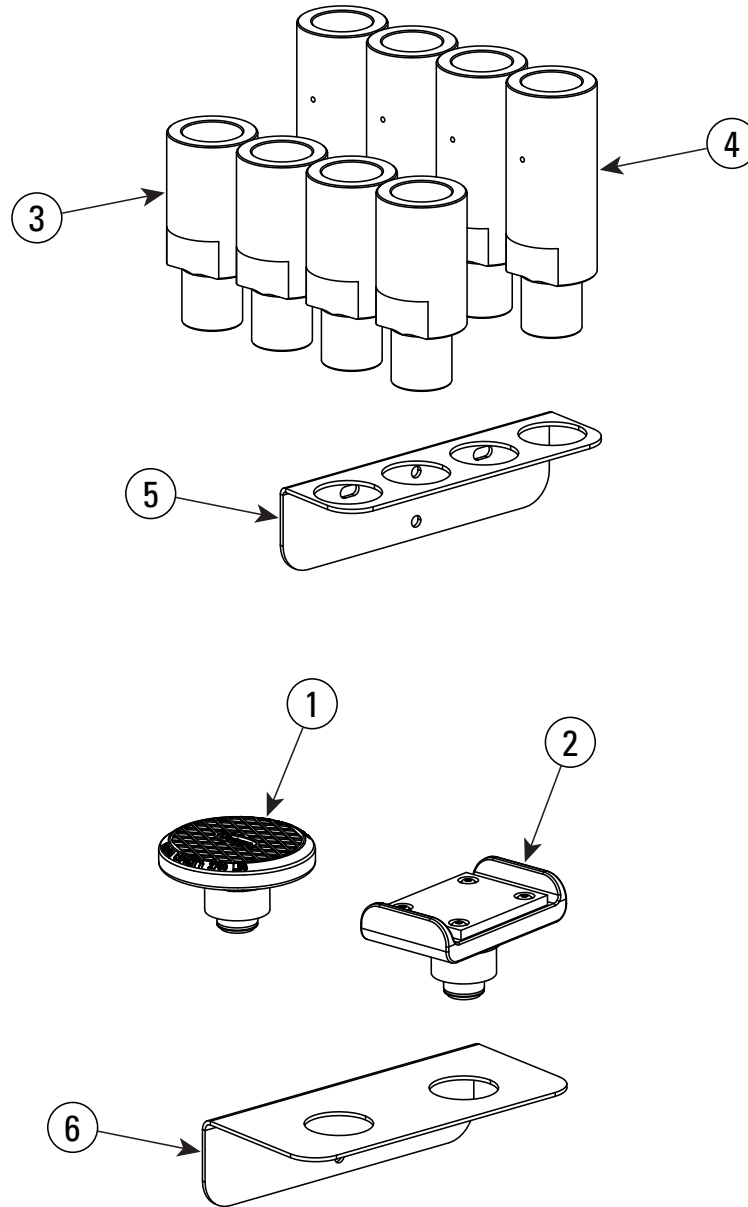
ALMOHADILLA IZQUIERDA



ALMOHADILLA DEL LADO DERECHO

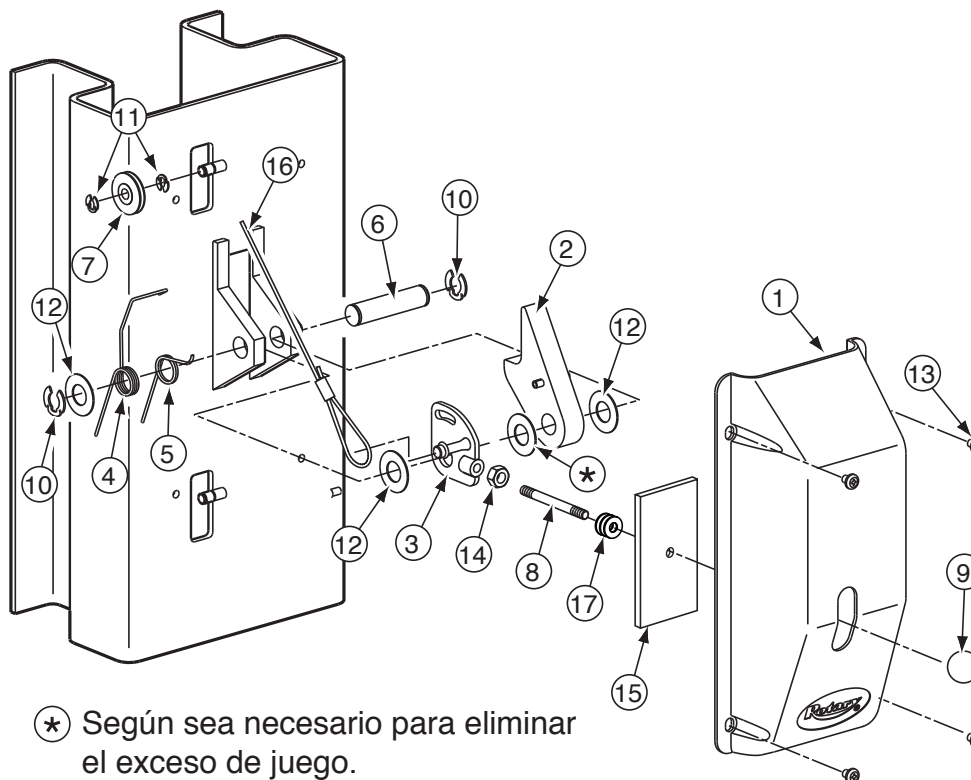
ELEMEN-TO	CANTIDAD	Nº DE PIEZA	DESCRIPCIÓN
1	1	40157.	3/8"-16NCx 3/4"Lg HEX SOC BHCS, GRD 2
2	4	40174.	1/4x.475BLINDRIVET McMASTER-CARR#97517A651 o similar.
3	6	40192.	#10-24NCx 3/4Lg.TORNILLO DE CABEZA BRIGADA PHILLIPS, PLATEADO
4	6	40633.	#10-24NCHFLGDWZLOCKNUT, P LTD
5	1	40843.	3/8" DIENTE INT LW, P LTD
6	4	41202.	PASADOR DE CHAVETA DE 5/32"x 1" Largo
7	2	FC134-33	Deslizamiento de Cuña de Rampa
8	2	FC5179-5	PASADOR
9	1	FJ2494	ALMOHADILLA DELANTERA ALMOHADILLA DE GOMA
10	2	N2249	SOLDADURA DE RAMPA ELEVADORA DE ALMOHADILLA DE 2 POSTES
11	1	N2338-6	SOLDADURA DEL BRAZO INTERIOR DE LA ALMOHADILLA DELANTERA
12	1	N2338-13	BARRA DE ACCIONAMIENTO DEL BRAZO DELANTERO DE PA DINNER
13	1	N2338-16	TORNILLO DE MARIPOSA DE LA VARILLA DEL ACTUADOR DEL BRAZO INTERIOR
14	1	N2339-1	SOLDADURA DE LA ALMOHADILLA DELANTERA DEL LADO IZQUIERDO
15	1	NP1039	UTILICE LA PLACA DE CARACTERÍSTICAS DE LOS ADAPTADORES DE CAMIONES
16	1	NP623	PLACA DE CARACTERÍSTICAS DEL ADAPTADOR DE ALMOHADILLA DE GOMA
17	1	NP874	PLACA DE CAPACIDAD DE 1750LBS
18	1	N2338	SOLDADURA DE LA ALMOHADILLA DELANTERA DEL LADO DERECHO

Opciones de adaptadores de la serie 2000



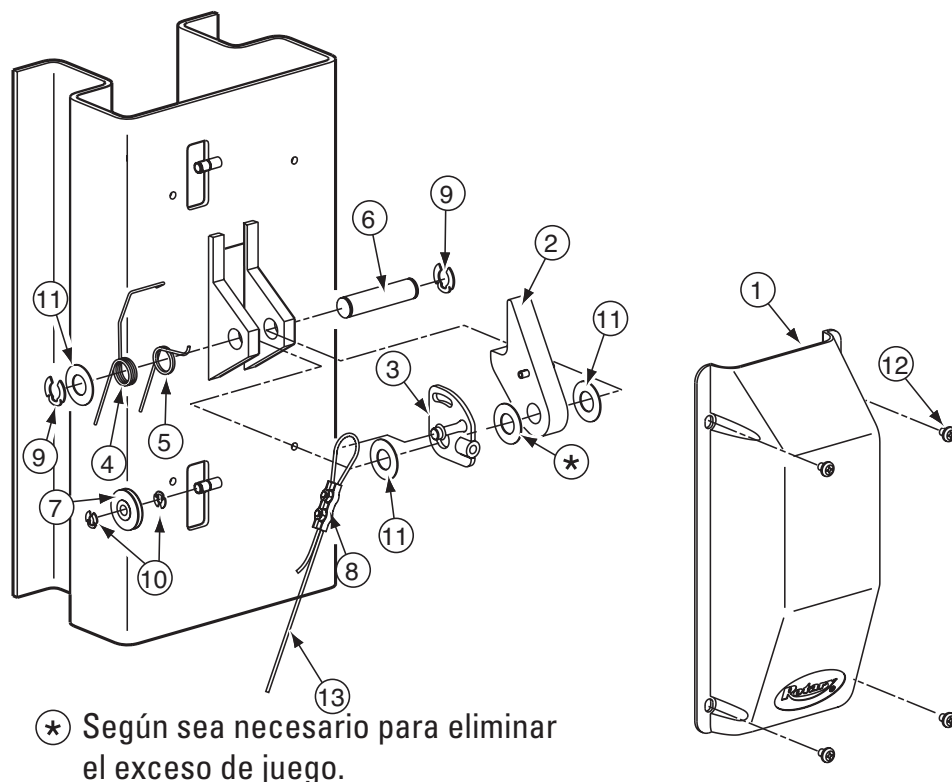
ELEMENTO	DESCRIPCIÓN	Nº DE PIEZA
1	Adaptador RA redondo de perfil bajo	FJ6272Y
2	Adaptador de camión	FJ6273Y
3	Extensión adaptadora de 3-1/2"	FJ6275-1Y
4	Extensión adaptadora de 5"	FJ6275-2Y
5	Rack de adaptadores	FJ6127Y
6	Rack de adaptadores	T130718Y

Detalle del Seguro de Cierre (Columna Derecha)



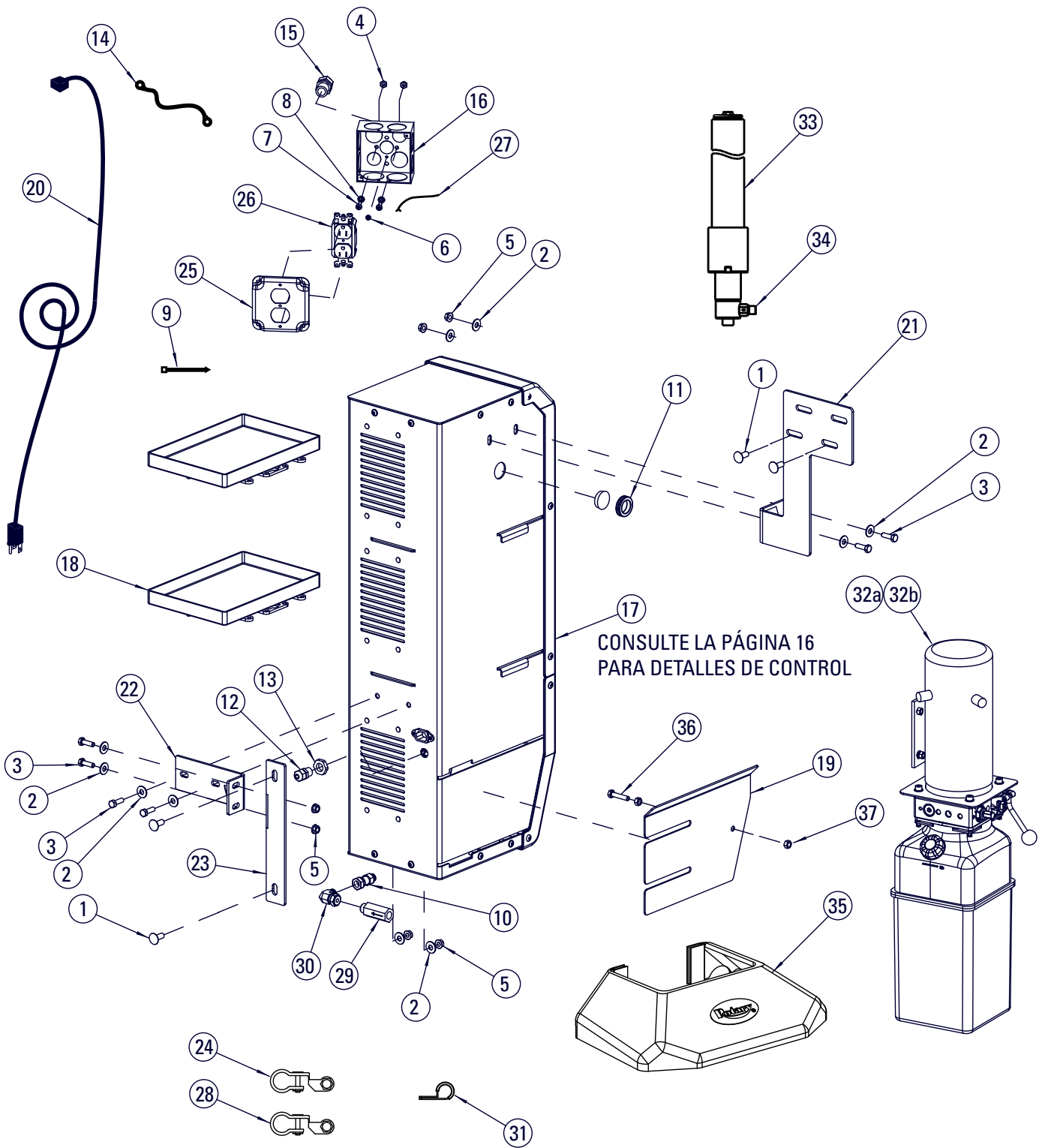
ELEMENTO	DESCRIPCIÓN	Nº DE PIEZA
1.	Cubierta lateral de control	FJ7452
2.	Perro del pestillo de bloqueo.....	N616
3.	Placa de control.....	FJ7594-2
4.	Resorte	FJ7566-10
5.	Resorte	FJ7382-9
6.	Eje del pestillo	FJ7382-34
7.	Polea con pestillo de bloqueo	FJ7322
8.	Empuñadura.....	FJ7382-18
9.	Empuñadura de bola	FC134-91
10.	Truarc Klipring #5304-75 para eje de 3/4"	41411
11.	Truarc Klipring #5304-37 para eje de 3/8"	41410
12.	1-1/2" O.D. x 3/4" I.D. x .045" Cojinete de Maquinaria...41388.	
13.	5/16"-18NC x 3/8" Lg. PHMS.....	40227
14.	Tuerca de seguridad hexagonal de 3/8" - 16NC.....	40658
15.	Cubierta de ranura.....	N617
16.	Cable del pestillo de bloqueo.....	FJ7600
17.	Arandela plana de 3/8"	40820

Detalle del Seguro de Cierre (Columna Izquierda)



ELEMENTO	DESCRIPCIÓN	Nº DE PIEZA
1.	Cubierta de la polea	FJ7451
2.	Perro del pestillo de bloqueo	N616
3.	Placa de control	FJ7594-2
4.	Resorte	FJ7566-10
5.	Resorte	FJ7382-9
6.	Eje del pestillo	FJ7382-34
7.	Polea con pestillo de bloqueo	FJ7322
8.	Abrazadera de cable de pestillo	N63-1
9.	Truarc Klipring #5304-75 para eje de 3/4"	41411
10.	Truarc Klipring #5304-37 para eje de 3/8"	41410
11.	1-1/2" O.D. x 3/4" I.D. x .045" Cojinete de Maquinaria..	41388.
12.	5/16"-18NC x 3/8" Lg. PHMS	40227
13.	Cable del pestillo de bloqueo.....	FJ7600

Detalle de serie Shockwave



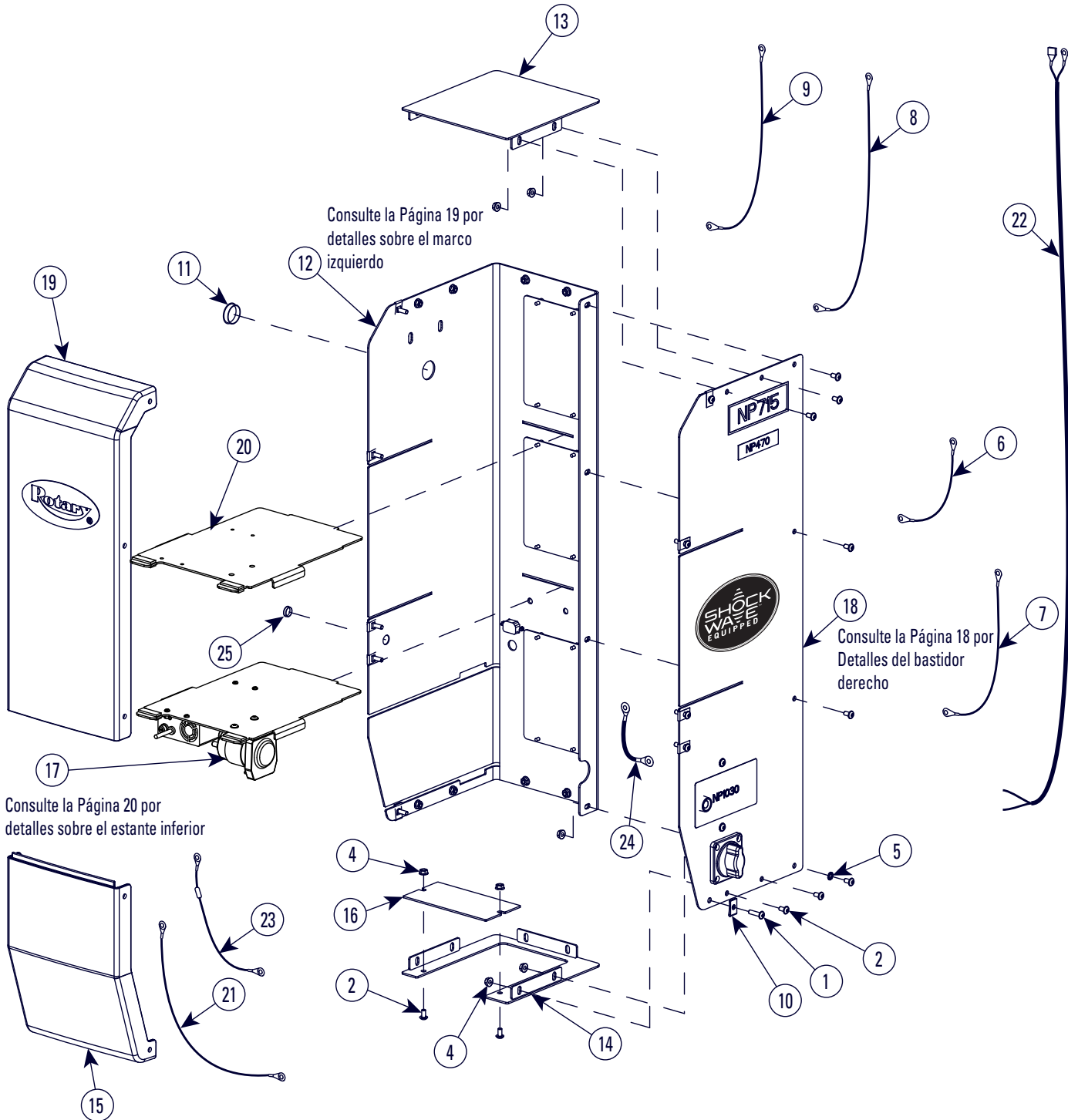
CONSULTE LA PÁGINA 16
PARA DETALLES DE CONTROL

MONTAJE DE CONTROL CC

Detalle de serie Shockwave

ELEMENTO	Nº DE PIEZA	DESCRIPCIÓN
1	40167	3/8"-16NCx 1" Lq.TORNILLO CAR. Gr.5, P LTD.
2	40217	ARANDELA PLANA DE 5/16"USS, P LTD
3	40221	HHCS de 5/16"-18NCx 1 "Lq, GRD 5 PLTD
4	40650	#12-24NCHEXNUT, P LTD
5	40678	5/16"-18NCHEXFLGDWZLOCKNUT.P LTD
6	FA997-1	#10-32x 1/4 "Lq.HEX WHS FTS, P LTD, DE COLOR VERDE
7	41526	#12-24NCx 3/4"Lq.PHIL.PH MS, P LTD
8	41527	#12EXTTOOTH LW, P LTD
9	629888	BRIDA SUJETACABLES TY-RAP, NYLON, NEGRA, 111
10	EFX 60010319	ADAPTADOR, ROSCA RECTA/GIRATORIO (ORB/ORFS6X 6)
11	FA7180-31	AISLANTE PARA CABLE
12	FA7189-14	ALIVIO DE TENSIÓN DE 3/8" NPT
13	FA7189-15	CONTRATUERCA DE 3/8" NPT
14	FA7616	CABLE DE BATERÍA - BATERÍA
15	FA7958-28	PINZA PARA CABLE
16	FA997	CAJA DE CONEXIÓN
17	FA966	CONJUNTO DE CONTROL CC
18	FA966-16	BANDEJA DE LA BATERÍA
19	FA966-47	GABINETE DE BATERÍA CON PROTECTOR DE 2 POSTES
20	FA966-51	CABLE DE ALIMENTACIÓN UNIVERSAL DE 10 PIES (NEMA 5-15PTOIEC320C 13)
21	FA966-55	SOLDADURA DE SOPORTE DE MONTAJE SUPERIOR DE GABINETE DE BATERÍA
22	FA966-56	SOLDADURA DE SOPORTE DE MONTAJE DE GABINETE DE BATERÍA
23	FA966-57	SOLDADURA DE SOPORTE DE COLUMNA DE MONTAJE DE GABINETE DE BATERÍA
24	FA979	EXTREMO DE TERMINAL DE BATERÍA POSITIVO
25	FA980-1	CAJA CUADRADA DE 4" CON TAPA PARA TOMACORRIENTES DÚPLEX
26	FA980-2	RECEPTÁCULO HEMBRA DÚPLEX
27	FA980-3	CABLE A TIERRA
28	FA981	EXTREMO DE TERMINAL DE BATERÍA NEGATIVO
29	FJ71003	REGULADOR DE FLUJO
30	FJ71007	CODO GIRATORIO DE ORFS MACHO O FSX HEMBRA
31	FJ7669	ABRAZADERA DE MANGUERA DE COLUMNA
32a	P3577	UNIDAD DE ALIMENTACIÓN DE CC-ELEVADOR DE ALMOHADILLA
32b	P3579	UNIDAD DE ALIMENTACIÓN DE CC-ELEVADOR DE BRAZO
32c	P3586	UNIDAD DE ALIMENTACIÓN DE CC-SPO 12
33	N3151Y	CILINDRO HIDRÁULICO
34	FJ7352-3	ADAPTADOR
35	N539	CUBIERTA DE LA PLACA BASE (SÓLO PARA LOS MODELOS SPO A 10 Y SPO 10)
36	40271	TORNILLO HHCS DE ROSCA COMPLETA DE 5/16"-18NCx 1-1/2"
37	40670	TUERCA HEXAGONAL DE 5/16"-18NC

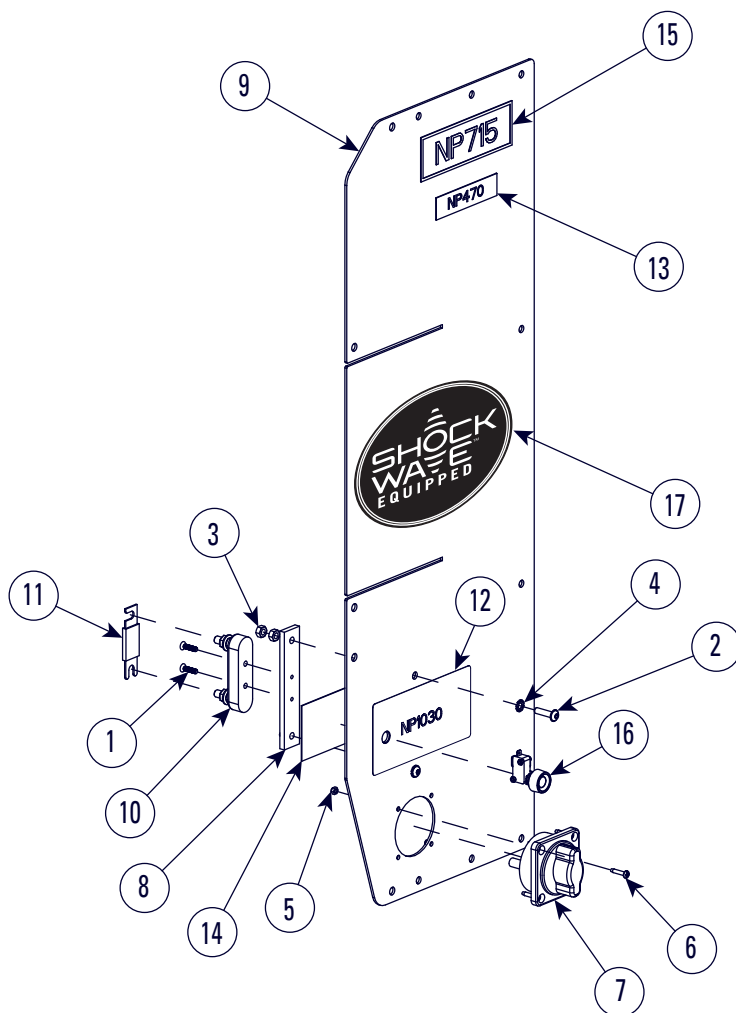
Detalle de serie Shockwave



Detalle de serie Shockwave

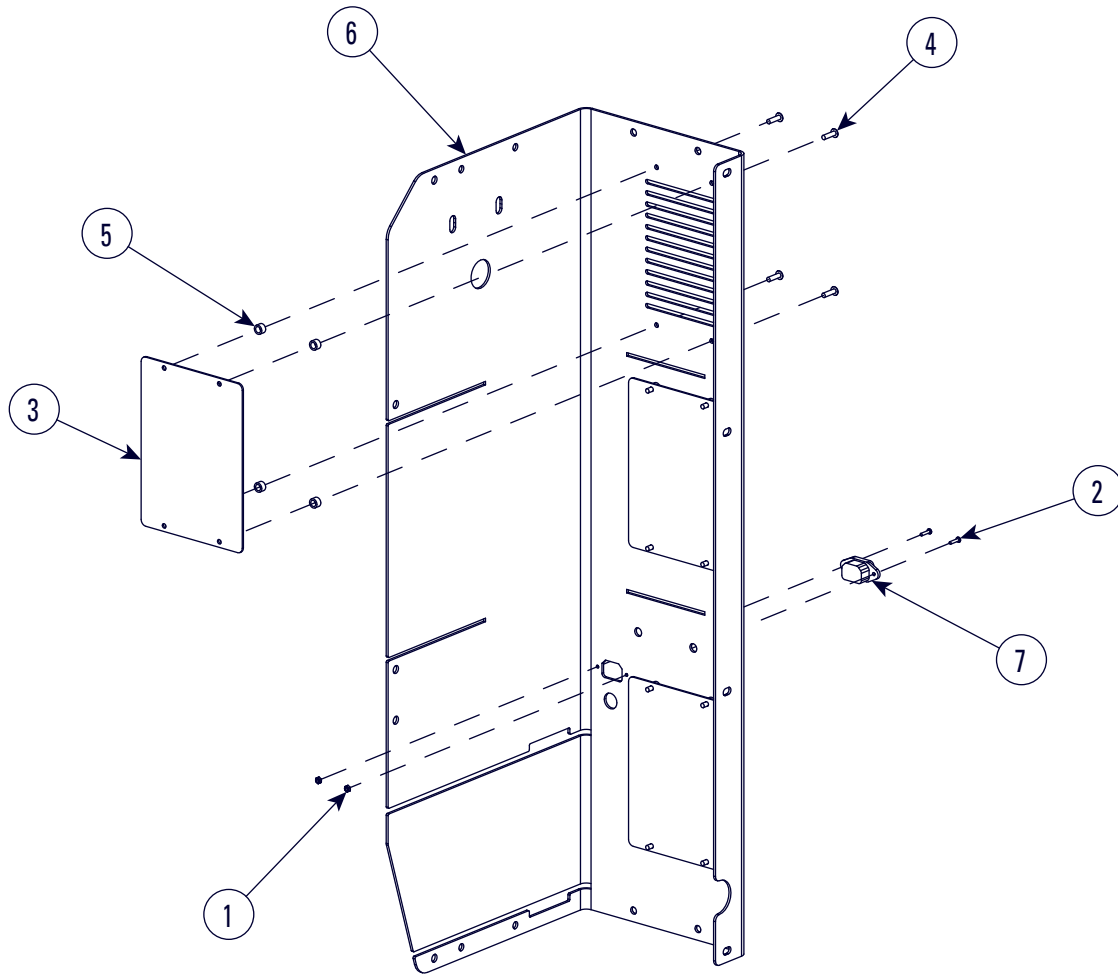
CONTROL CC		
ELEMENTO	N° DE PIEZA	DESCRIPCIÓN
1	40077	Tornillo allen de cabeza hueca hexag. bridados de 1/4"-20NC x 1" de largo, GRADO 2
2	40094	Tornillo allen de cabeza hueca hexag. bridados de 1/4"-20NC x 1/2" de largo
3	NA	NA
4	40641	TUERCAS DE SEGURIDAD HEXAGONALES BRIDADAS DE 1/4"-20NC, CROMADAS
5	40779	DIENTE EXT. DE 1/4" LW
6	FA7618	DESCONECTAR: CABLE DE FUSIBLE
7	FA7619	FUSIBLE: CABLE DEL CONTACTOR
8	FA7667	BATERÍA- DESCONECTAR CABLE
9	FA7668	BATERÍA- DESCONECTAR CABLE
10	FA966-22	TUERCA A PRESIÓN
11	FA966-34	TAPÓN DE ORIFICIO DE 1-1/4"
12	FA966-37	CONJUNTO DE MARCO IZQUIERDO DE GABINETE DE BATERÍA
13	FA966-39	SOLDADO DE CUBIERTA SUPERIOR DEL GABINETE DE BATERÍA
14	FA966-42	SOLDADO DE CUBIERTA INFERIOR DEL GABINETE DE BATERÍA
15	FA966-45	CUBIERTA INFERIOR DELANTERA DEL GABINETE DE BATERÍA
16	FA966-46	CUBIERTA INFERIOR DELANTERA DEL GABINETE DE BATERÍA
17	FA966-48	CONJUNTO DE ESTANTE INFERIOR DE GABINETE DE BATERÍA
18	FA986-1	MARCO DERECHO DE GABINETE DE BATERÍA
19	FA966-50	CONJUNTO DE CUBIERTA SUPERIOR DELANTERO DEL GABINETE DE BATERÍA
20	FA966-58	SOLDADURA DE ESTANTE DE GABINETE DE BATERÍA
21	FA970	ARNÉS DEL CONTACTOR
22	FA971	ARNÉS SUPERIOR
23	FA978	DESCONECTAR ARNÉS
24	FA982	CABLE A TIERRA
25	FA966-60	TAPÓN DEL ORIFICIO TRANSPARENTE

Detalle de serie Shockwave



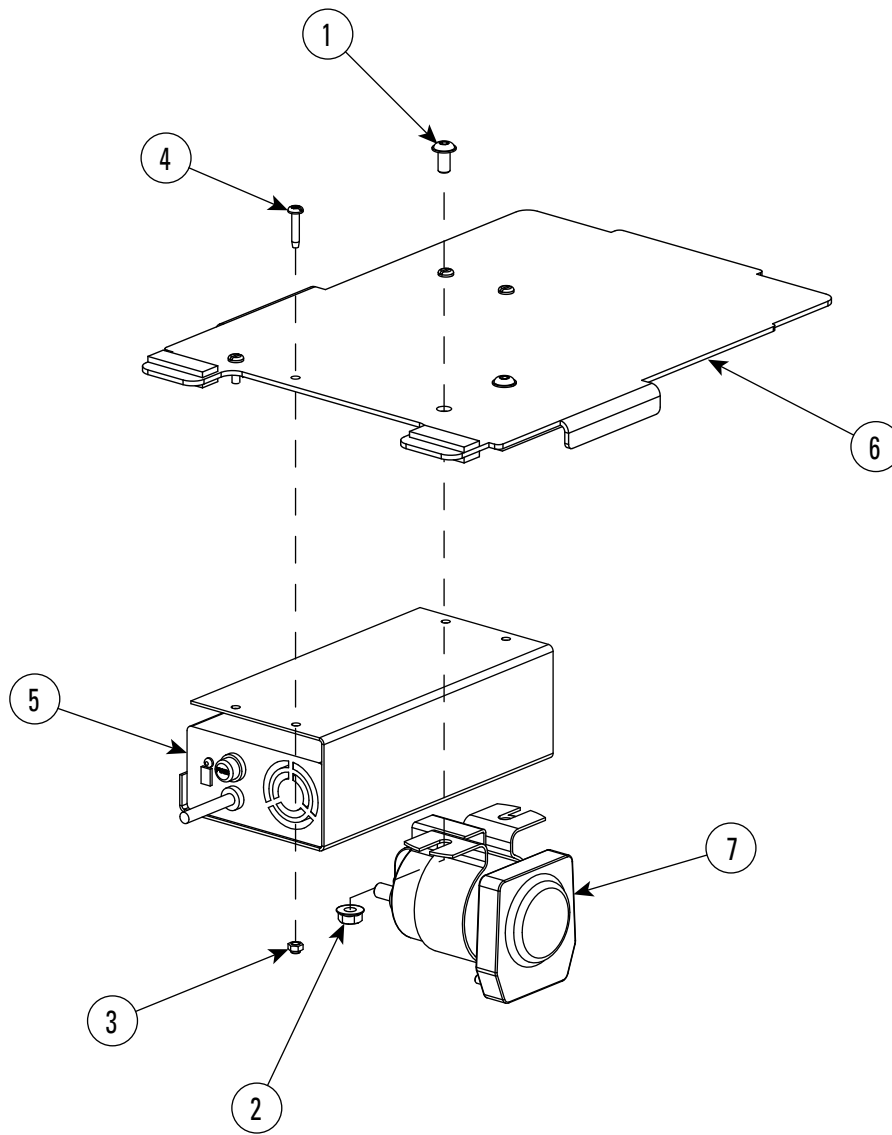
CONJUNTO DE MARCO DERECHO		
ELEMENTO	Nº DE PIEZA	DESCRIPCIÓN
1	40004	#10-24 x 5/8 PFHMS, McMASTER-CARR # 90471A315 o IGUAL
2	40077	Tornillo allen de cabeza hueca hexag. bridados de 1/4"-20NC x 1" de largo, GRADO 2
3	40627	TUERCA HEXAGONAL 1/4"-20NC, PLTD
4	40779	DIENTE EXT. DE 1/4" LW
5	450957	TUERCA DE SEGURIDAD DE NYLON N.º 8-32NC
6	40022	#8-32NC X 1/2" Lg PHMS
7	FA7958-4	INTERRUPTOR DE DESCONEXIÓN DE CC
8	FA966-8	SOPORTE DE MONTAJE SOSTÉN DE FUSIBLE
9	FA986-10	MARCO DERECHO DE GABINETE DE BATERÍA
10	FA975	SOPORTE PARA FUSIBLES
11	FA975-1	FUSIBLE DE 350 AMPERIOS
12	NP1030	PLACA ROTULADORA DE BOTÓN PULSADOR
13	NP470	ETIQUETA DE ADVERTENCIA DE UBICACIÓN DEL MOTOR
14	NP692	PLACA DE CARACTERÍSTICAS
	NP1066	PLACA DE CARACTERÍSTICAS
15	NP715	PLACA DE CARACTERÍSTICAS
16	P1483	CONJUNTO DE INTERRUPTOR DE LIMITACIÓN
17	NP1067	DECAL SHOCKWAVE

Detalle de serie Shockwave



CONJUNTO DE MARCO IZQUIERDO		
ELEMENTO	Nº DE PIEZA	DESCRIPCIÓN
1	41628	CONTRATUERCA DE INSERTO DE NYLON #4-40 MMC #90633A005
2	796443	PHMS, #4-40 x 1/2 DE LARGO, CROMADO
3	FA966-17	ESCUDO ANTI SALPICADURAS
4	FA966-18	REMACHE DE CABEZA CIRCULAR
5	FA966-21	SEPARADOR
6	FA966-52	CONJUNTO DE MARCO IZQUIERDO DE GABINETE DE BATERÍA
7	FA983	CABLE DE ALIMENTACIÓN INTERNO DEL CARGADOR

Detalle de serie Shockwave



CONJUNTO DE ESTANTE INFERIOR		
ELEMENTO	Nº DE PIEZA	DESCRIPCIÓN
1	40094	Tornillo allen de cabeza hueca hexag. bridados de 1/4"-20NC x 1/2" de largo
2	40641	TUERCAS DE SEGURIDAD HEXAGONALES BRIDADAS DE 1/4"-20NC, CROMADAS
3	450957	Tuerca de Bloqueo de Nylon #8-32NC
4	40022	Tornillo Phillips N.º 8-32NC x 1/2" PHMS
5	FA966-62	CONJUNTO CARGADOR DE 24V 8A
6	FA966-58	SOLDADURA DE ESTANTE DE GABINETE DE BATERÍA
7	FA976	CONTACTOR CC

**Sede principal, de Rotary**

3005 Highland Parkway, Suite 200
Downers Grove, Illinois 60515, Estados Unidos
www.vsgdover.com
800,640.5438

Información de contacto para Norteamérica**Ventas:**

1.812.273.1622 / 800.445.5438
insidesales@vsgdover.com

Soporte técnico:

800.445.5438
technicalsupport@rotarylif.com

Ventas al gobierno:

800.445.5438 X5655
rotarylif.com/Government-Purchasing-Assistance/

Información adicional en rotarylif.com

Información de contacto global

Brasil: +55,11.4534,1995

Canadá: 1.905.812.9920

Sede europea/Alemania: +49,771.9233,0

América Latina/Caribe: 1.812.273.1622

Medio Oriente/África del Norte +49,771.9233,0

África del Sur: 1.812.273.1622

Reino Unido: +44.178.747.7711



©VEHICLE SERVICE GROUP®

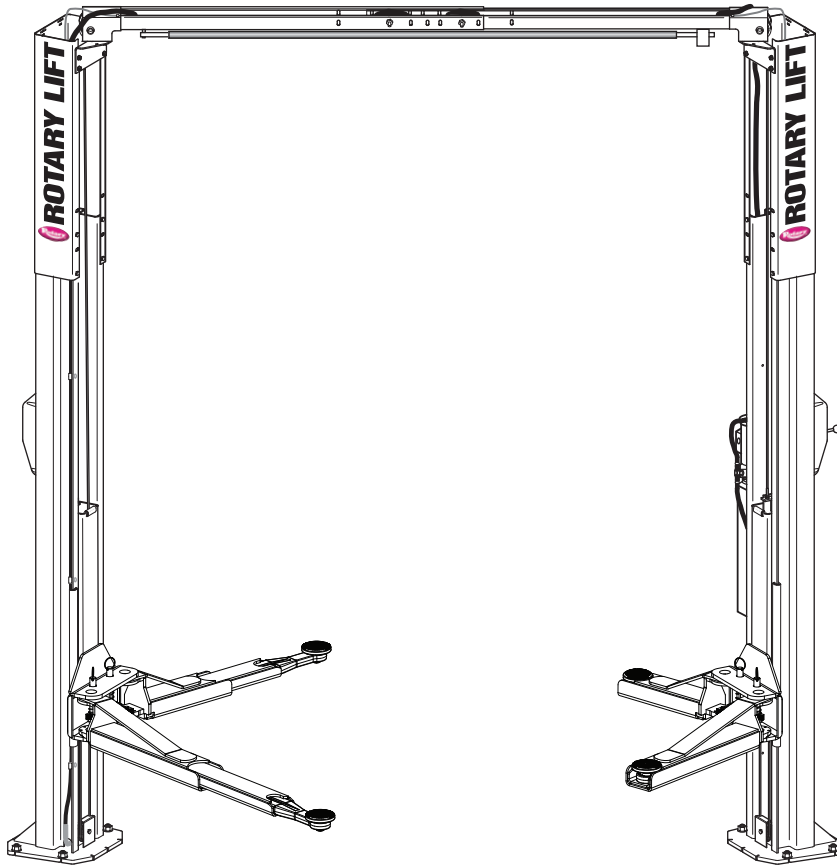
Impreso en EE.UU., Todos los derechos reservados. A menos que se indique lo contrario, ROTARY, VEHICLE SERVICE GROUP®, DOVER y todas las demás marcas comerciales son propiedad de Dover Corporation y sus filiales.

Las especificaciones de los productos, los números de pieza, las imágenes y las descripciones de los componentes están sujetos a cambios sin previo aviso ni responsabilidad.



Modèles SPOA10, SP010, SPOA7 hybride et Shockwave™

(Pont élévateur de la série 2000)
Capacité de 4 500 kg (10 000 lb) (4 536 kg.)



D
É
T
A
I
L
S

D
E

P
I
È
C
E
S

IMPORTANT : Lorsque vous commandez des pièces ou demandez un service, indiquez toujours le modèle exact et le numéro de série du bloc d'alimentation. Le numéro de modèle est indiqué sur une étiquette fixée sur la plaque de couverture.
Contre-écrou Le numéro de série du groupe d'alimentation est situé sur le côté du groupe d'alimentation.

INFORMATIONS DES PROPRIÉTAIRES
Remplissez les informations à droite et conservez-les dans un endroit sûr.

Date d'installation _____

N° de installé dans la plateforme _____

N° de série du groupe d'alimentation _____

N° de modèle du groupe d'alimentation _____

N° de série du pont-élévateur _____

N° de modèle du pont-élévateur _____

REMARQUE : Pour des pièces de rechange - consultez votre distributeur de pièces Rotary le plus près.



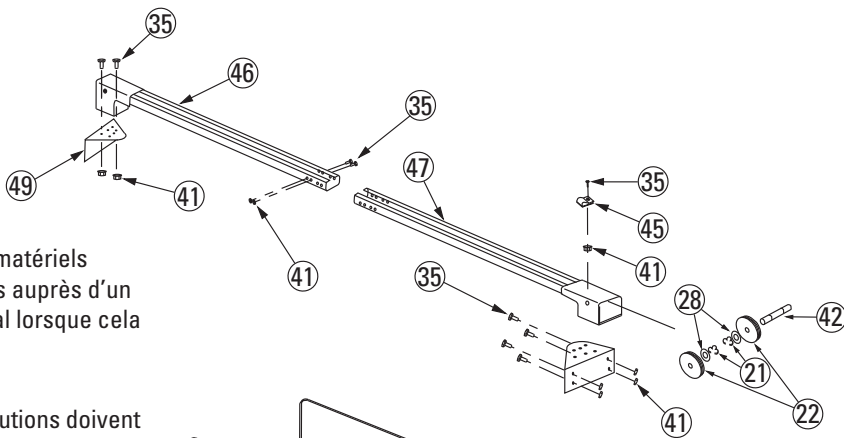
1. Gauche Colonne soudée... N788	
Gauche Soudure de colonne sismique	N766
2. Droite Colonne soudée... N789	
Droite Soudure de colonne sismique	N768
3. Extension de colonne	
Hauteur standard	N4125
MODÈLE EH-1	***N4121
MODÈLE EH-2	***N4121
4. Attelage de charriot soudé	N822
5. Goupille de bras	N2154
6. 1/4 po - 20NF x 3/4 po lg. HHCS	40099
7. Ensemble de cylindre hydraulique 68 po de hauteur ..	N346-1
Hauteur 71 po	N347
8. Unité d'alimentation	
1Ø 60H	**P1302/P3302
9. Tuyau d'unité d'alimentation	FJ837
10. Écrou 5/16 po -18NC x 1-1/2 po à embase (filetage complet)...	40509
11. Écrou de blocage hexagonale bridé de 5/16 po - 18NC	40678
12. Poignée de broche d'actionneur.....	FJ7985-1
13. Broche d'actionneur	N121-1
14. Goupille de retenue	N119-3
15. Ressort de retenue des bras	FJ7656-2
16. Vis de purge (spécifier le fabricant)	N/A
17. Pare-chocs de chariot	FA941
18. Cliquet de retenue du bras	N2121
19. Pare-chocs d'approche	FJ7391-1
20. Écrou de blocage à insertion de nylon de 5/8 po - 11NC40743	
21. Truarc #5304-75 Klipring pour arbre 3/4 po	41411
22. Réa	N377
23. Écrou hexagonal en zinc 1/4 po-20NC.....	40627
24. Couvre-réa	N119-1
25. 1/4 po-20NC x 3/8 po lg. PHMS Plaqué (2 pcs.)	40063
26. Bloc coulissant	FJ7360
27. Ancrage pour béton ¾ po (série 500-1200).....	FJ7380
Ancrage en béton ¾ po (Séries 1300-1600)	FJ7385
28. 1-1/2 po DE x .760-.770 po ID. x .045 po Douille	41388
29. Vis à tête hexagonale de 1/4 po - 20NC x 2-3/4 po	40114
30. Contre-écrou de 1/4 po - 20NC	40642
31. 1/8 po x 1 po lg. Goupille fendue (3Ø seulement)	41200
32. Assemblage de la barre d'échange	
1Ø SPOA10NB	N415
1Ø Bouton Poussoir SPOA10/SPO10	N467
33. Kit de plat de repérage de roue	FF729
34. Rondelle plate 1/4 po	40795
35. 3/8 po-16 NC x 3/4 po à bride longue HHCS.....	40124
*36. Kit de retenue de bras (1 bras)	*N2148
37. Tuyau de plafond	
Norme	N3103
EH-1 MODÈLE	FJ842
EH-2 MODÈLE	FJ843
EH-4 MODÈLE (SPO10 uniquement)	FJ845
SPOA10 LARGE HAUTEUR STANDARD	N394
SPOA10 LARGE EH-1	N370
SPOA10 LARGE EH-2	N3110

38. Câbles d'égaliseur	
SPOA10NB	N384
SPOA10NB EH-1 MODÈLE	N385
SPOA10NB EH-2 MODÈLE	N386
SPOA10 N372	
SPOA10 LARGE HAUTEUR STANDARD	N3129
SPOA10 LARGE EH-1	N3130
SPOA10 LARGE EH-2	N3131
SPOA10 EH-1 MODÈLE	N378
SPOA10 EH-2 MODÈLE	N373
SPO10	N374
SPO10 EH-1 MODÈLE	N379
SPO10 EH-2 MODÈLE	N375
SPO10 EH-4 MODÈLE	N376
39. Câble de verrouillage	FJ7600
40. Guide-câble	N618
41. Contre-écrou à bride 3/8 po-16NC	40664
42. Arbre de poulie	FJ7444-8
43. Ensemble actionneur	N432-5
44. Support d'extrémité de câble	N619
45. Collier de serrage	N383
46. Gauche Assemblage supérieur (extérieur)	N480
SPOA10 LARGE	N493-1
47. Droite Assemblage supérieur (intérieur)	N481
SPOA10 LARGE	N494-1
SPOA10 ANGLE REDRESSEUR LARGE (NON REPRÉSENTÉ)..	N463
48. Té de branchement.....	FJ7668
49. Support de montage sur colonne.....	N439
50. Boulons de carrosserie 3/8 po-16NC x 3/4 po	N/A
51. Contre-écrou à bride 1/4 po-20NC	40641
52. Entretoise 3/4 po	FJ7871
53. Assemblage d'échangeur de plafond	N413
Assemblage d'échangeur de limite	N413-1
54. Rondelle dentée externe de 1/4 po	40779
55. 1/4 po-20NC x 1 po HHCS Classe 5	40108
56. Goupille à ressort-1/4 po dia. x 1-1/2 po lg. (Inox)	14427
57. Cale	FJ716-6
58. Cale avant	FJ7659-3
59. Adaptateur droit	FJ7352-3

* Kit de retenue de bras (1 Bras) avec articles 12, 13, 14, 15, 18 & 56. Inclus également les engrenages de retenue et le matériel de fixation (articles 20, 21 et 22) de la section des détails du bras.

**Deux bloc d'alimentation différents ont été utilisées. Veuillez vérifier votre numéro de modèle avant de commander des pièces.

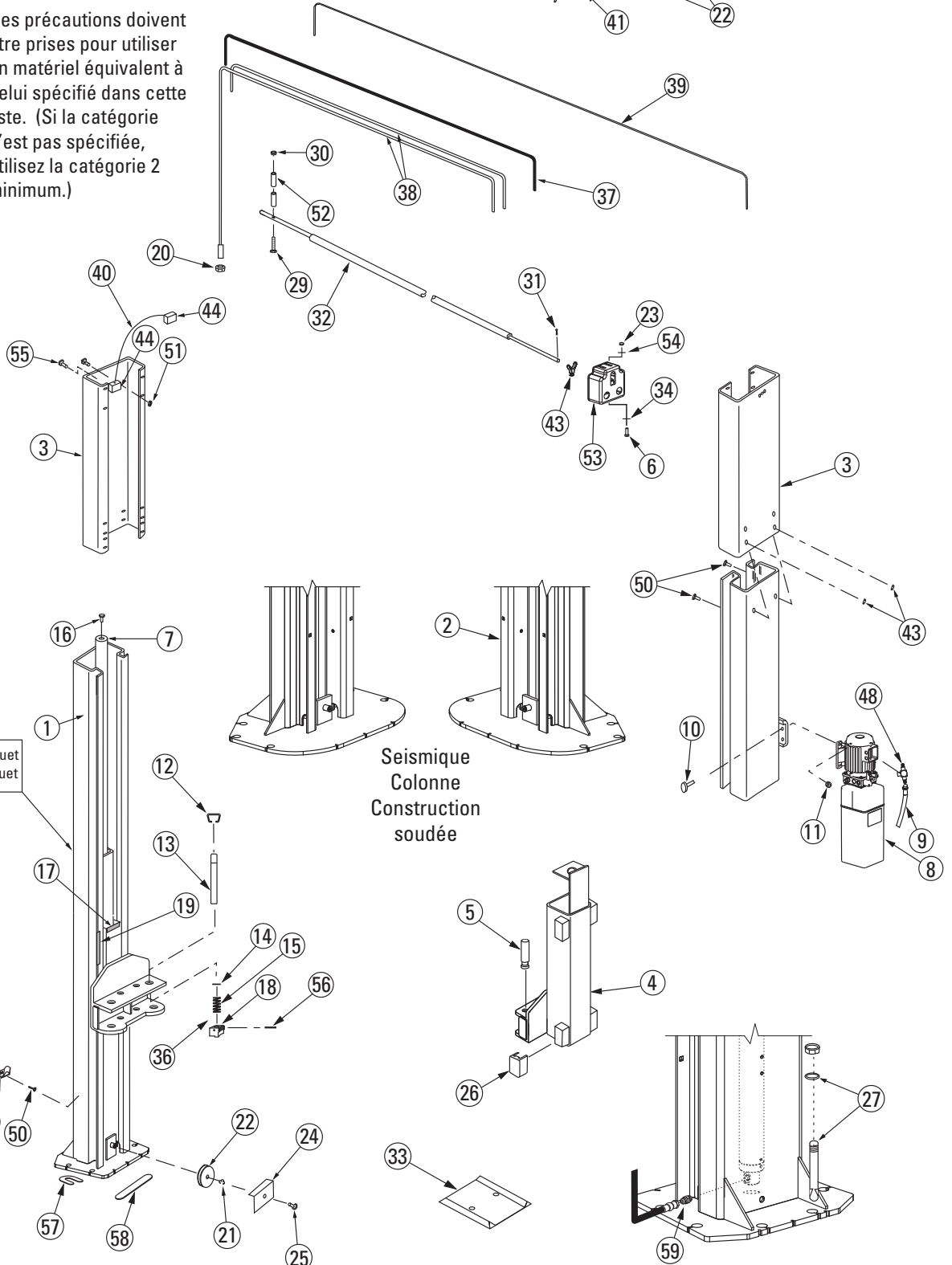
*** EH1/EH2 Champ d'extension adapté à la hauteur EH1 en installant un kit de câbles :
N595 SPO10
N596 SPOA10

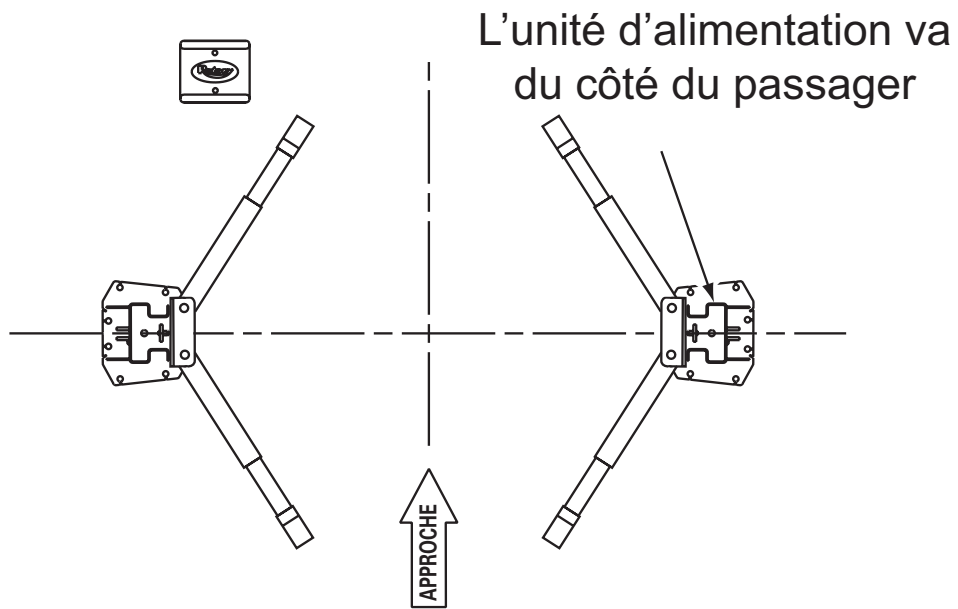


Remarque : Les composants matériels standard doivent être achetés auprès d'un fournisseur de matériaux local lorsque cela est possible.

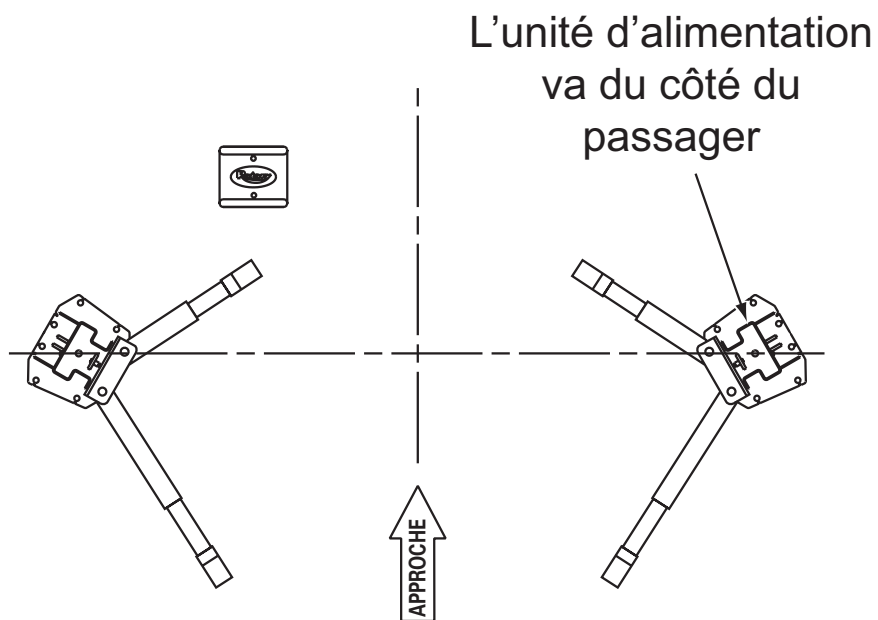
ATTENTION

Des précautions doivent être prises pour utiliser un matériel équivalent à celui spécifié dans cette liste. (Si la catégorie n'est pas spécifiée, utilisez la catégorie 2 minimum.)



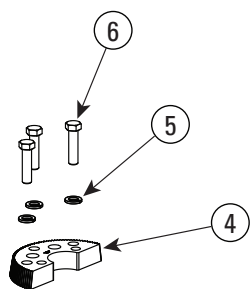


Vue en plan SPO10

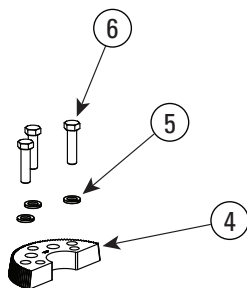
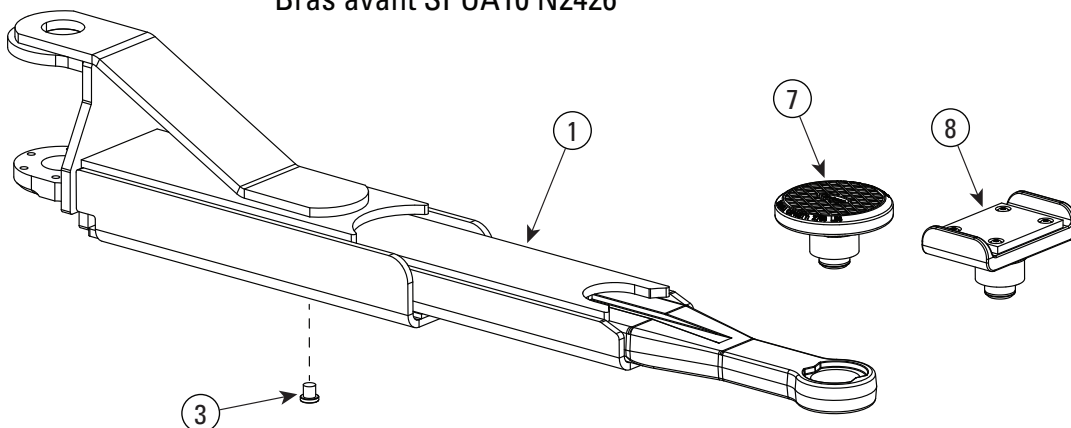


Vue en plan SPOA10

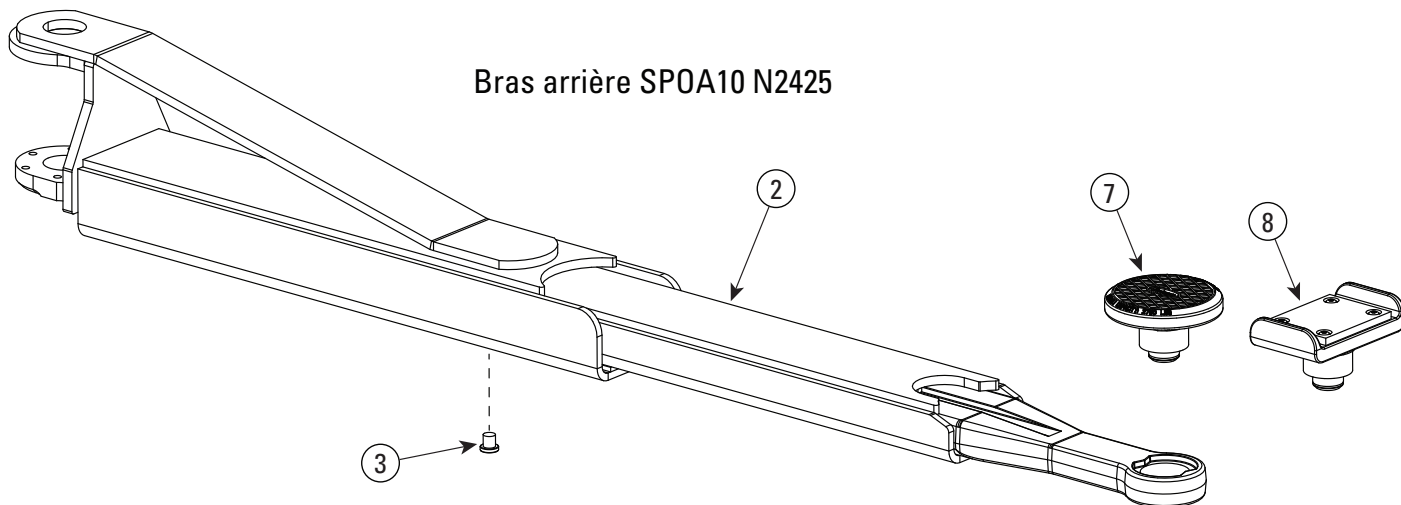
Détail du bras



Bras avant SPOA10 N2426

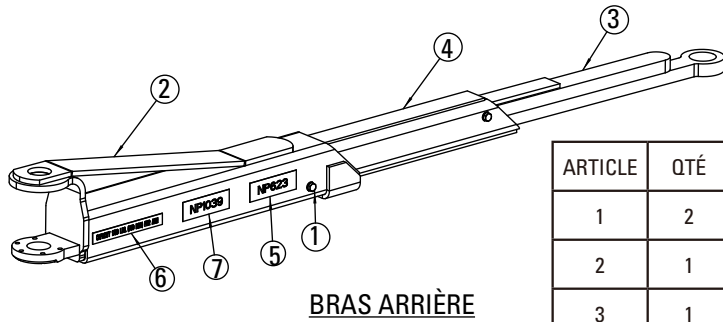


Bras arrière SPOA10 N2425



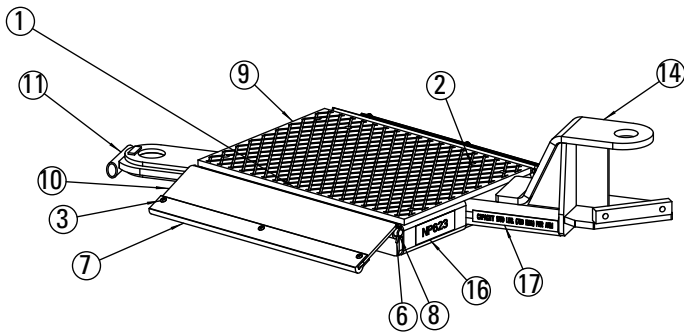
1	Bras avant SPOA10	N2426Y
2	Bras arrière SPOA10	N2425Y
3	Boulon d'arrêt	N2425-9Y
4	Mécanisme de limitation	N2122
5	Rondelles à ressort 3/8 po	40818
6	Vis à tête hexagonale grade 5 de 3/8 po - 16NC x 1-1/2 po lg	40201
7	Ensemble adaptateur à profil bas	FJ6272Y
	Tampon en caoutchouc	FJ6202-3
8	Ensemble adaptateur pour camion	FJ6273Y

Détail du bras SPOA7 hybride

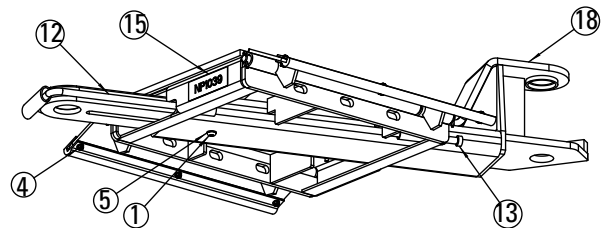


BRAS ARRIÈRE

ARTICLE	QTÉ	N° DE PIÈCE	DÉSCRIPTION
1	2	N219	ASSEMBLAGE DE BOULON D'ARRÊT
2	1	N2336-1	SOUDAGE DU BRAS EXTÉRIEUR 7K À 3 ÉTAGES
3	1	N2336-2	SOUDAGE DU BRAS INTÉRIEUR 7K À 3 ÉTAGES
4	1	N2336-3	SOUDAGE DU BRAS INTERMÉDIAIRE 7K À 3 ÉTAGES
5	2	NP623	TOUJOURS UTILISER LA PLAQUE SIGNALÉTIQUE DES ADAPTATEURS
6	2	NP874	Voir les capacités sur la plaque signalétique.
7	2	NP1039	UTILISER LA PLAQUE SIGNALÉTIQUE DES ADAPTEURS DE CAMION



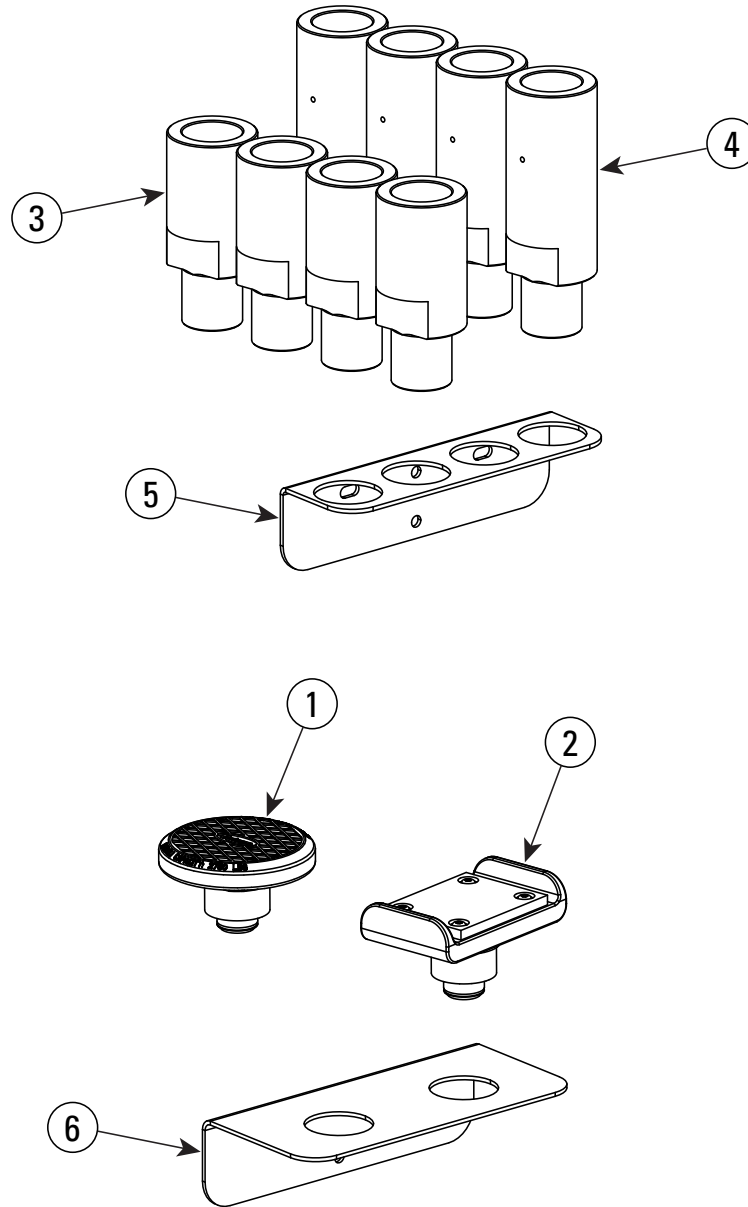
COUSSIN GAUCHE



POUR DROITIER

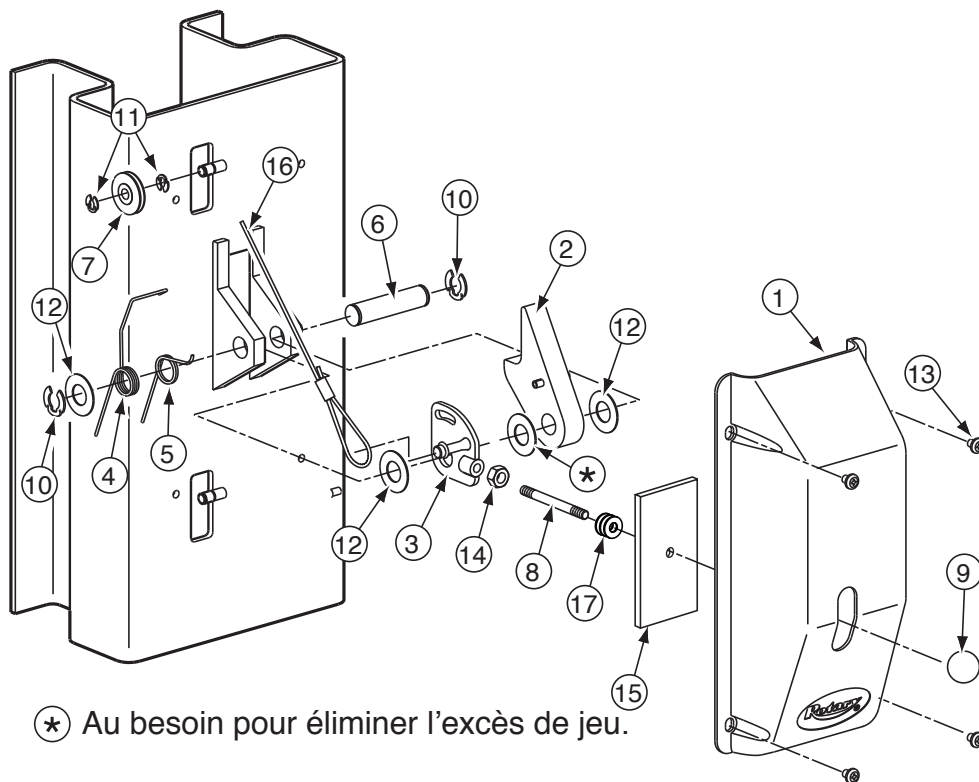
ARTICLE	QTÉ	N° DE PIÈCE	DÉSCRIPTION
1	1	40157	3/8 po-16NCx 3/4 po Lg HEX SOC BHCS, GRD 2
2	4	40174	1/4x.475BLINDRIVET McMASTER-CARR#97517A651ouEQ.
3	6	40192	#10-24NCx 3/4Lg.VIS À TÊTE TRUSSE PHILLIPS, PLAQUÉE
4	6	40633	#10-24NCHEXFLGDWZLOCKNUT, P LTD
5	1	40843	DENT 3/8 poINT LW, P LTD
6	4	41202	Goupille fendue 5/32 po x 1 po Lg
7	2	FC134-33	GLISSIÈRE DE BLOCAGE DE RAMPE
8	2	FC5179-5	AXE
9	1	FJ2494	PLAQUETTE AVANT PLAQUETTE EN CAOUTCHOUC
10	2	N2249	SOUDAGE DE RAMPE DE LEVAGE À 2 POTEAUX
11	1	N2338-6	SOUDURE DU BRAS DE DÎNER DE PA AVANT
12	1	N2338-13	BARRE D'ACTIONNEUR DE BRAS DE DÎNER DE PA AVANT
13	1	N2338-16	VIS À MOLETTES DE TIGE D'ACTIONNEUR DE BRAS INTÉRIEUR
14	1	N2339-1	SOUDURE DE PLAQUETTE AVANT GAUCHE
15	1	NP1039	UTILISER LA PLAQUE SIGNALÉTIQUE DE L'ADAPTATEUR DE CAMION
16	1	NP623	PLAQUE SIGNALÉTIQUE DE L'ADAPTATEUR DE TAMPON EN CAOUTCHOUC
17	1	NP874	CAPACITÉ 1750LBS PLAQUE SIGNALÉTIQUE
18	1	N2338	SOUDURE DE PLAQUETTE AVANT DROITE

Options d'adaptateur série 2000



ARTICLE	DÉSCRIPTION	N° DE PIÈCE
1	Adaptateur RA rond à profil bas	FJ6272Y
2	Adaptateurs pour les camions	FJ6273Y
3	ADAPTEUR D'EXTENSION 3 1/2 po	FJ6275-1Y
4	Rallonges de l'adaptateur 5 po	FJ6275-2Y
5	Adaptateur de rack	FJ6127Y
6	Adaptateur de rack	T130718Y

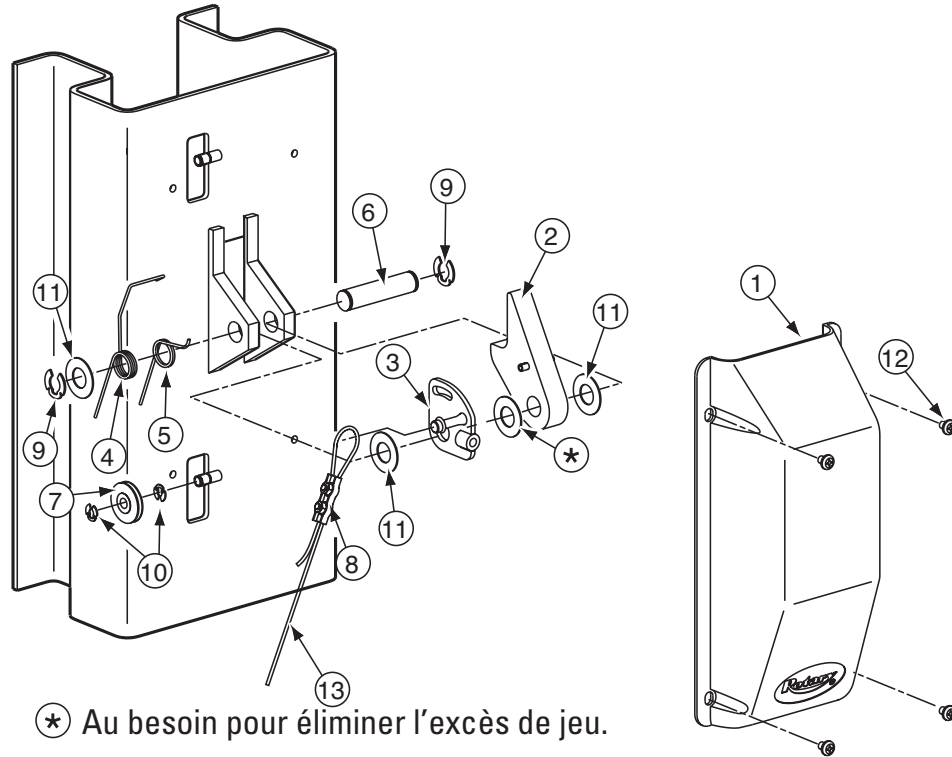
Détail du loquet de verrouillage (Colonne de droite)



* Au besoin pour éliminer l'excès de jeu.

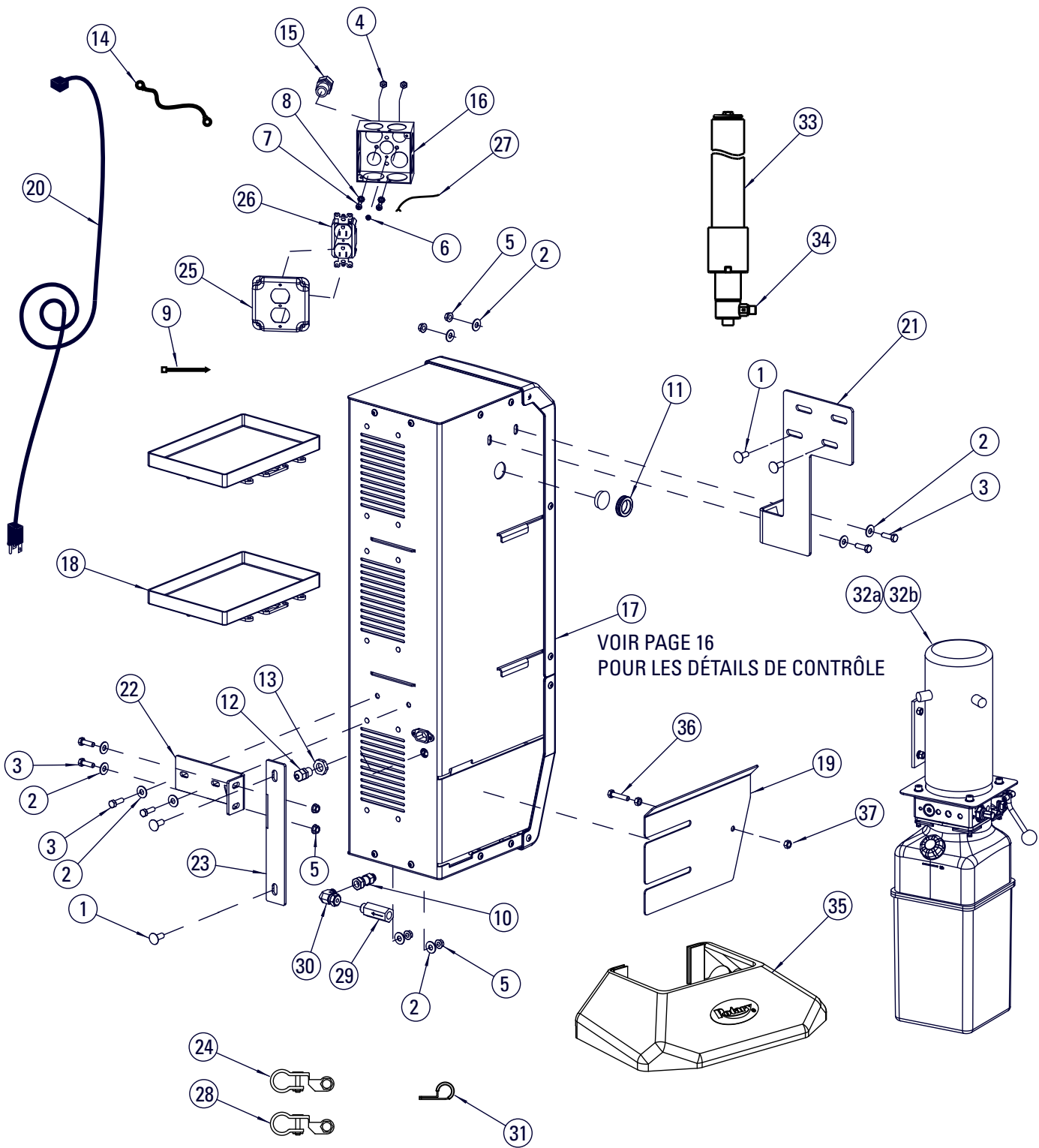
ARTICLE	DÉSCRIPTION	N° DE PIÈCE
1.	Couvercle latéral de commande	FJ7452
2.	Loquet de verrouillage chien	N616
3.	Plaque de commande	FJ7594-2
4.	Ressort	FJ7566-10
5.	Ressort	FJ7382-9
6.	Arbre de verrouillage	FJ7382-34
7.	Réa à loquet de verrouillage	FJ7322
8.	Poignée	FJ7382-18
9.	Poignée à bille	FC134-91
10.	Circlip Truarc #5304-75 pour arbre de 3/4 po.	41411
11.	Circlip Truarc #5304-37 pour arbre de 3/8 po.	41410
12.	Douille 1-1/2 po O.D. x 3/4 po I.D. x .045 po mécaniques....	41388
13.	5/16 po-18NC x 3/8 po L PHMS	40227
14.	Écrou de blocage hexagonal 3/8 po - 16NC	40658
15.	Cache-fente	N617
16.	Câble de verrouillage	FJ7600
17.	Rondelle plate 3/8 po	40820

Détail du loquet de verrouillage (Colonne de gauche)



ARTICLE	DÉSCRIPTION	N° DE PIÈCE
1.	Couvercle de verrouillage	FJ7451
2.	Loquet de verrouillage chien	N616
3.	Plaque de commande	FJ7594-2
4.	Ressort	FJ7566-10
5.	Ressort	FJ7382-9
6.	Arbre de verrouillage	FJ7382-34
7.	Réa à loquet de verrouillage	FJ7322
8.	Serre-câble de verrouillage	N63-1
9.	Circlip Truarc #5304-75 pour arbre de 3/4 po.....	41411
10.	Circlip Truarc #5304-37 pour arbre de 3/8 po.	41410
11.	Douille 1-1/2 po O.D. x 3/4 po I.D. x .045 po mécaniques..	41388
12.	5/16 po-18NC x 3/8 po L PHMS	40227
13.	Câble de verrouillage	FJ7600

Détail Shockwave

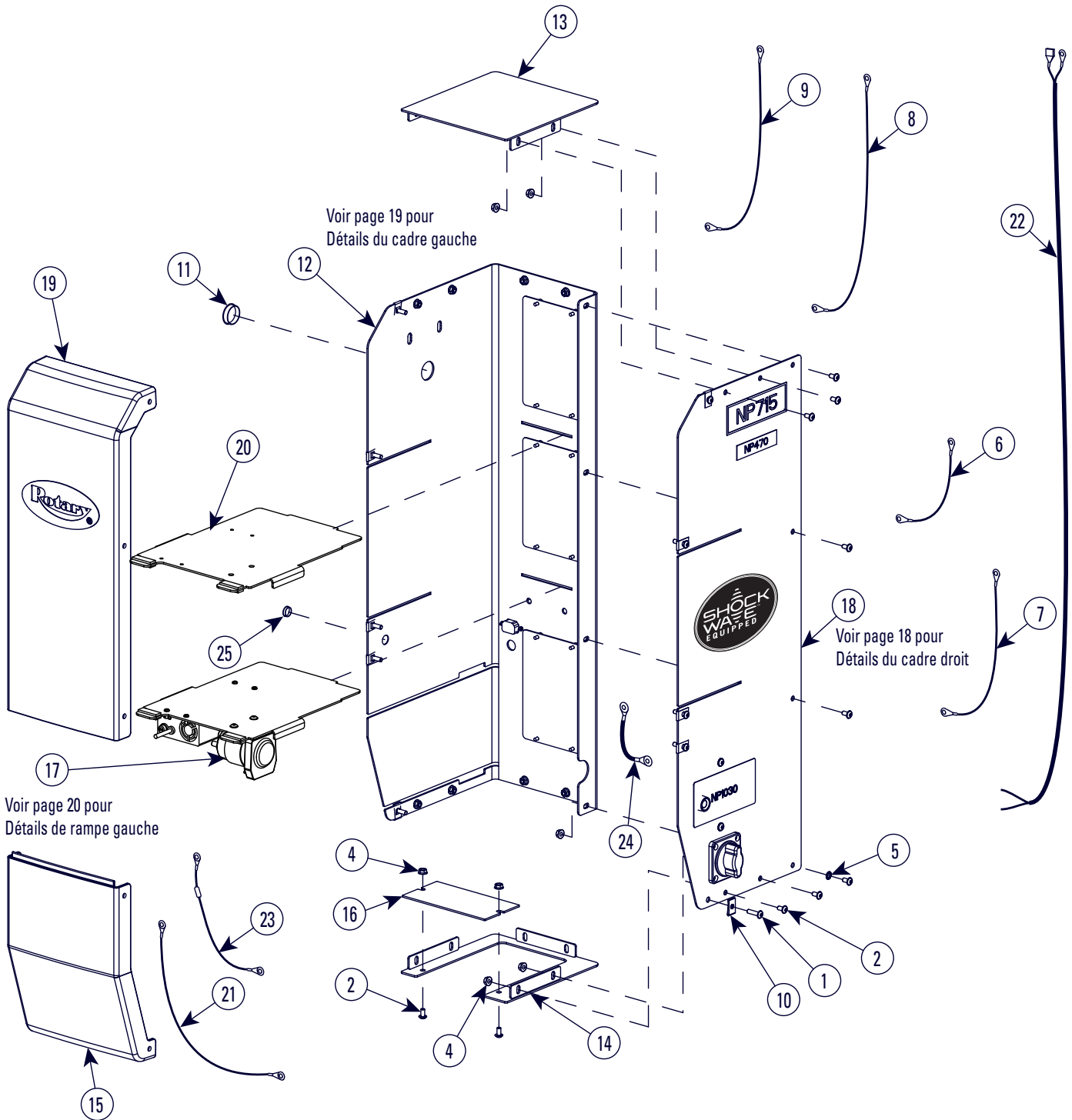


MONTAGE DE CONTRÔLE DC

Détail Shockwave

ARTICLE	N° DE PIÈCE	DÉSCRIPTION
1	40167	3/8 po-16NCx 1 poLq.CAR.BOLT, Gr.5, P LTD.
2	40217	5/16 po Rondelle plate SAE, plaquée
3	40221	5/16 po-18NCx 1 poLq HH CS, GRD5PLTD
4	40650	#12-24NCHEXNUT,P LTD
5	40678	WZLOCK HEXAGONAL BRIDÉ ET PLAQUÉ DE 5/16 PO - 18NC
6	FA997-1	#10-32x 1/4 poLq.HEX WHS FTS, P LTD, COULEUR VERT
7	41526	#12-24NCx 3/4 poLq.PHIL.PH MS, P LTD
8	41527	#12EXTTOOTH LW,P LTD
9	629888	ATTACHES DE CÂBLE DE NYLON, NOIR, 111 TY-RAP
10	EFX 60010319	ADAPTEUR, FILETAGE DROIT/PIVOTANT (ORB/ORFS 6X6)
11	FA7180-31	PASSE-CÂBLE EN MÉTAL
12	FA7189-14	SOULAGEMENT DE TRACTION NON PLAQUÉ DE 3/8 PO
13	FA7189-15	ÉCROU DE BLOCAGE NON PLAQUÉ DE 3/8 PO
14	FA7616	BATTERIE-CÂBLE DE BATTERIE
15	FA7958-28	BRIDE DE CORDON
16	FA997	BOÎTE DE RACCORDEMENT
17	FA966	ASSEMBLAGE DE CONTRÔLE DC
18	FA966-16	RAYON DE BATTERIE
19	FA966-47	CABINET À BATTERIE ÉCRAN ANTI-ÉCLABOUSSURE À 2 POTEAUX
20	FA966-51	CORDON D'ALIMENTATION UNIVERSEL DE 10 PI (NEMA 5-15PTOIEC320C 13)
21	FA966-55	CABINET DE BATTERIE SUPPORT DE MONTAGE SUPÉRIEUR SOUDÉ
22	FA966-56	CABINET DE BATTERIE SUPPORT DE MONTAGE SOUDÉ
23	FA966-57	CABINET DE BATTERIE SUPPORT DE MONTAGE POUR COLONE SOUDÉ
24	FA979	BORNE POSITIVE DE BATTERIE
25	FA980-1	COUVERCLE DE RÉCIPIENT DUPLEX DE 4 PO POUR BOÎTE CARRÉE
26	FA980-2	RÉCIPIENT DUPLEX FEMELLE
27	FA980-3	FIL DE TERRE
28	FA981	BORNE NEGATIVE DE BATTERIE
29	FJ71003	RÉGULATEUR DE FLUX
30	FJ71007	ORFS MÂLE X ORFS FEMELLE COUDE PIVOTANT
31	FJ7669	COLLIER DE TUYAU DE COLONNE
32a	P3577	LEVAGE DE L'UNITÉ D'ALIMENTATION CC-PAD
32b	P3579	LEVAGE DU BRAS DE L'UNITÉ D'ALIMENTATION CC
32c	P3586	UNITÉ D'ALIMENTATION CC-SPO 12
33	N3151Y	VÉRIN HYDRAULIQUE
34.	FJ7352-3	ADAPTATEUR
35.	N539	COUVERCLE DE PLAQUE DE BASE (POUR LES MODÈLES SPO A 10 ET SPO10 UNIQUEMENT)
36	40271	VIS À TÊTE HEXAGONALE À FILETAGE COMPLÈT DE 5/16 PO - 18NC x 1-1/2 PO
37	40670	Écrou hexagonale de 5/16 po - 18NC

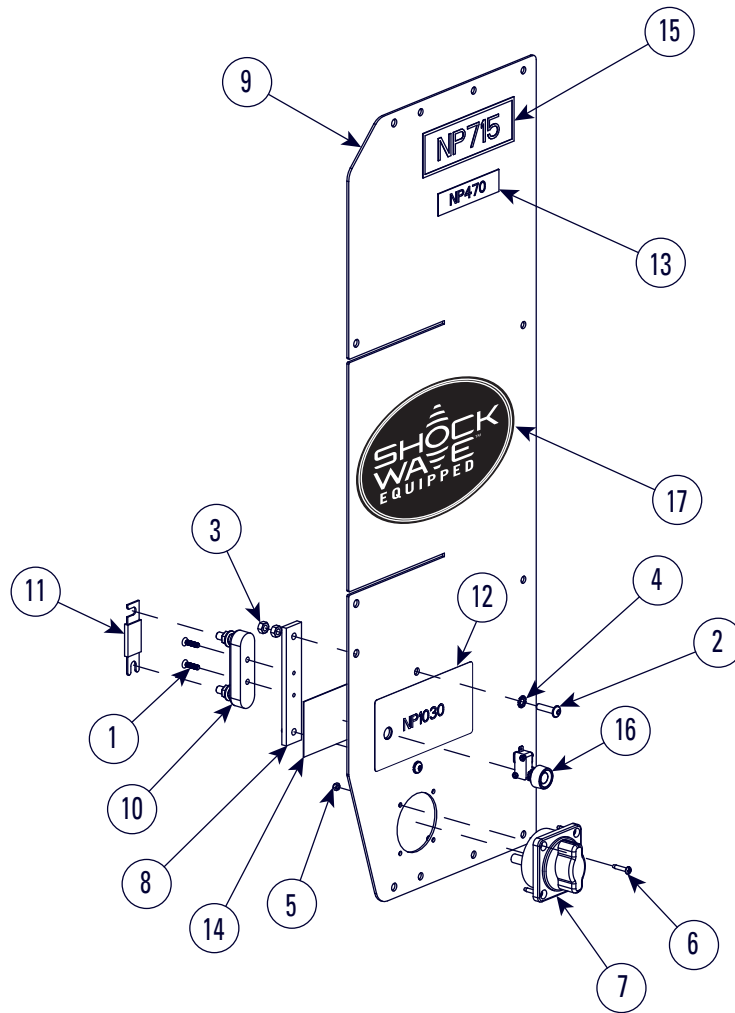
Détail Shockwave



Détail Shockwave

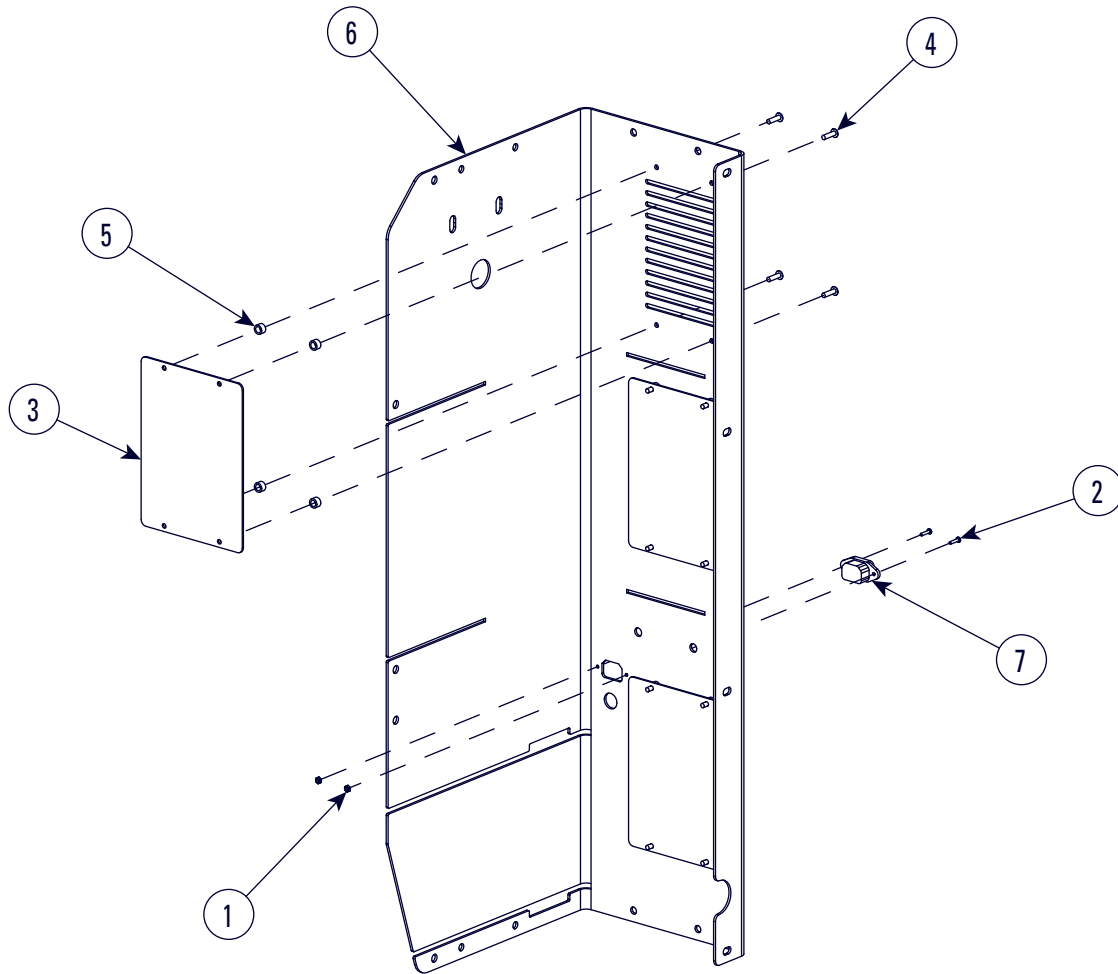
CONTRÔLE DC		
ARTICLE	N° DE PIÈCE	DÉSCRIPTION
1	40077	VIS À TÊTE DE BOUTON HEXAGONAL À BRIDE 1/4 po - 20NC X 1 po LG, Cat. 2
2	40094	VIS À TÊTE DE BOUTON HEXAGONAL À BRIDE 1/4 po - 20NC X 1/2 po LG,
3	ND	ND
4	40641	WZLOCK HEXAGONAL À BRIDE ET PLAQUÉ DE 1/4 po - 20NC
5	40779	ÉCROU DE BLOCAGE DENTÉ EXTERNE 1/4 po
6	FA7618	CÂBLE DE FUSIBLE- DÉCONNEXION
7	FA7619	CÂBLE FUSIBLE-CONTACTEUR
8	FA7667	CÂBLE DE DÉCONNEXION - BATTERIE
9	FA7668	CÂBLE DE MOTEUR - BATTERIE
10	FA966-22	ÉCROU À PINCE
11	FA966-34	BOUCHON DE 1 - 1/4 po
12	FA966-37	ARMOIRE BATTERIE UNITE CADRE GAUCHE
13	FA966-39	BATTERIE À CABINET POUR COUVERCLE SUPÉRIEUR SOUDÉ
14	FA966-42	BATTERIE À CABINET POUR COUVERCLE INFÉRIEUR SOUDÉ
15	FA966-45	BATTERIE À CABINET POUR COUVERCLE AVANT INFÉRIEUR
16	FA966-46	BATTERIE À CABINET POUR COUVERCLE INFÉRIEUR PETIT
17	FA966-48	BATTERIE À CABINET POUR ASSEMBLAGE D'ÉTAGÈRE INFÉRIEURE
18	FA986-1	BATTERIE À CABINET POUR ASSEMBLAGE DE CADRE RH
19	FA966-50	BATTERIE À CABINET POUR COUVERCLE AVANT SUPÉRIEUR
20	FA966-58	BATTERIE À CABINET POUR ÉTAGÈRE SOUDÉE
21	FA970	FAISCEAU DE CONTACTEUR
22	FA971	FAISCEAU DE STRUCTURE SUPÉRIEURE
23	FA978	FAISCEAU DE DECONNEXION
24	FA982	FIL DE TERRE
25	FA966-60	BOUCHON TRANSPARENT

Détail Shockwave



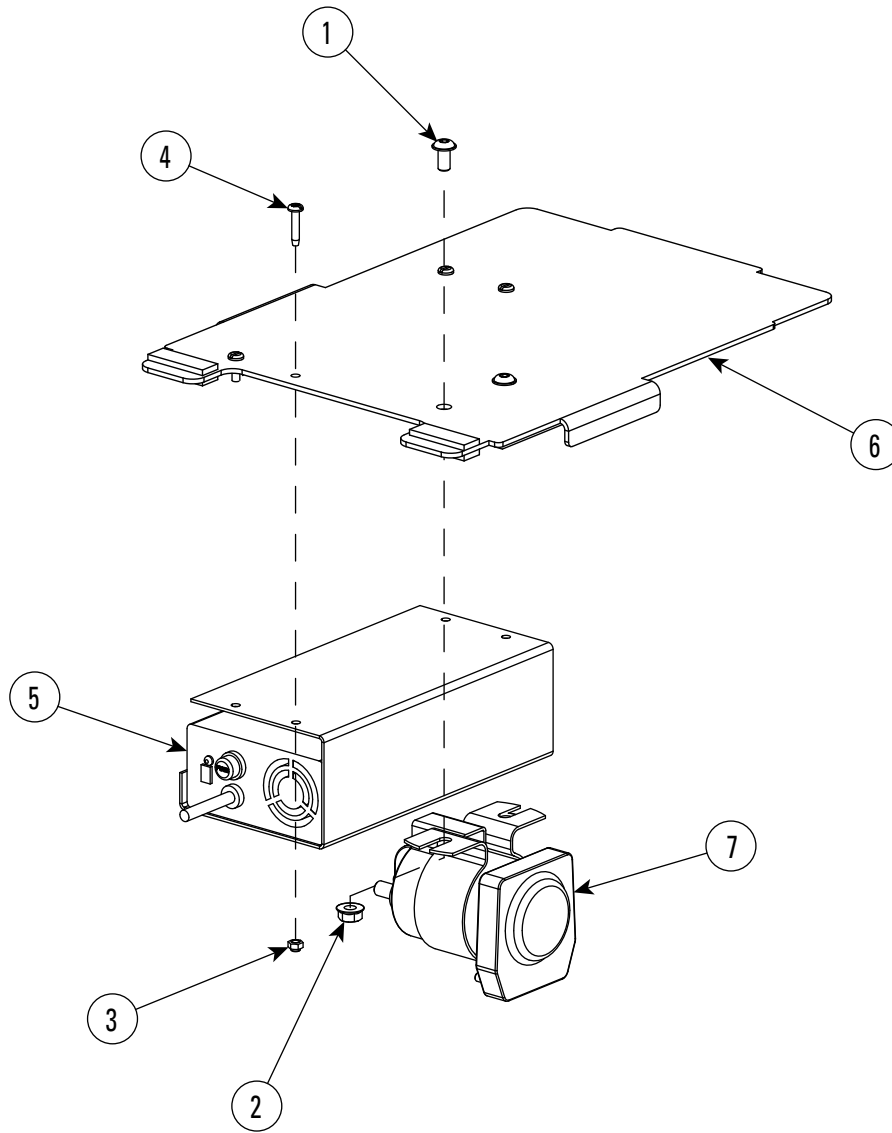
UNITÉ DE CADRE DROIT		
ARTICLE	N° DE PIÈCE	DÉSCRIPTION
1	40004	VIS PFHMS # 10-24 x 5/8, McMaster - CARR # 90471A315 ou ÉQUIVALENT
2	40077	VIS À TÊTE DE BOUTON HEXAGONAL À BRIDE 1/4 po - 20NC X 1 po LG, Cat. 2
3	40627	ÉCROU HEXAGONAL 1/4 po-20NC, plaqué
4	40779	ÉCROU DE BLOCAGE DENTÉ EXTERNE 1/4 po
5	450957	CONTRE-ÉCROUS NYLON #8-32NC
6	40022	Vis à tête cylindrique #8-32NC X 1/2 po lg
7	FA7958-4	INTERRUPTEUR DE DÉCONNEXION DC
8	FA966-8	SUPPORT DE MONTAGE DU PORTE-FUSIBLE
9	FA986-10	ARMOIRE DE BATTERIE CADRE DROIT
10	FA975	PORTE-FUSIBLE
11	FA975-1	FUSIBLE 350 AMP
12	NP1030	PLAQUE SIGNALÉTIQUE DU BOUTON-POUSOIR
13	NP470	ÉTIQUETTE D'AVERTISSEMENT D'EMPLACEMENT DU MOTEUR
14	NP692	PLAQUE SIGNALÉTIQUE
	NP1066	PLAQUE SIGNALÉTIQUE
15	NP715	PLAQUE SIGNALÉTIQUE
16	P1483	UNITÉ INTERRUPTEUR DE FIN DE COURSE
17	NP1067	ETIQUETTE SHOCKWAVE

Détail Shockwave



ASSEMBLAGE DE CADRE GAUCHIER		
ARTICLE	N° DE PIÈCE	DÉSCRIPTION
1	41628	N°4 40 ÉCROU DE BLOCAGE À INSÉRER MMC No 90633A005
2	796443	VIS À TÊTE CYLINDRIQUE POUR MACHINE DE 40 po x 1/2 po LG N° 4 PHIL, PLAQUÉE
3	FA966-17	BOUCLIER ANTI-ÉCLABOUSSURES
4	FA966-18	RIVET À TÊTE BOMBÉE
5	FA966-21	ENTRETOISE
6	FA966-52	BATTERIE À CABINET POUR FORMATION DE CADRE LH
7	FA983	CÂBLE D'ALIMENTATION CHARGEUR INTERNE

Détail Shockwave



ASSEMBLAGE D'ÉTAGÈRE INFÉRIEURE		
ARTICLE	N° DE PIÈCE	DÉSCRIPTION
1	40094	VIS À TÊTE DE BOUTON HEXAGONAL À BRIDE 1/4 po - 20NC X 1/2 po LG,
2	40641	WZLOCK HEXAGONAL À BRIDE ET PLAQUÉ DE 1/4 po - 20NC
3	450957	ÉCROU DE BLOCAGE DE NYLON No 8-32NC
4	40022	VIS À TÊTE CYLINDRIQUE #8-32NC x 1/2 po Vis à tête cylindrique
5	FA966-62	ASSEMBLAGE DE CHARGEUR DE 24 V 8 A
6	FA966-58	BATTERIE À CABINET POUR ÉTAGÈRE SOUDÉE
7	FA976	CONTACTEUR DC

Remarques

**Siège mondial de Rotary**

3005, promenade Highland, bureau 200
Downers Grove, Illinois 60515, États-Unis
www.vsgdover.com
800.640.5438

Coordonnées de contact pour les Amériques du Nord et du Sud**Ventes :**

1.812.273.1622 / 800.445.5438
insidesales@vsgdover.com

Soutien technique :

800.445.5438
technicalsupport@rotarylif.com

Ventes pour le gouvernement :

800.445.5438 X5655
rotarylif.com/Government-Purchasing-Assistance/

Plus d'informations sur rotarylif.com

Renseignements de contact Globaux

Australasie : +60.3.5192.5910

Brésil : +55.11.4534.1995

Canada : 1 905 812.9920

Sièges sociaux européens/Allemagne : +49.771.9233.0

Amérique Latine/Caraïbes : 1 812 273.1622

Moyen Orient / Afrique du Nord +49.771.9233.0

Afrique du Sud : 1 812 273.1622

Royaume-Uni : +44 178 747.7711

